

ВАРИАНТЫ
САМООБСЛУЖИВАНИЯ CAT®

Инструкции по техобслуживанию

PM-2

Модель : 910M

Префикс : H22

Конфигурация : H2200001-H2299999



Содержание

ВАРИАНТЫ САМООБСЛУЖИВАНИЯ CAT®	1
Общие сведения о профилактическом техническом обслуживании	1
Раздел по безопасности	6
Предупреждения по технике безопасности.....	6
Дополнительные предупреждения.....	9
Общие правила техники безопасности.....	13
Предотвращение ушибов и порезов.....	15
Предупреждение ожогов.....	16
Предотвращение пожаров и взрывов.....	16
Пожаробезопасность.....	19
Местоположение огнетушителя.....	20
Сведения о шинах.....	20
Предупреждение поражения молнией при грозе.....	21
Перед пуском двигателя.....	21
Пуск двигателя.....	21
Перед началом работы.....	22
Информация о видимости.....	22
Зоны ограниченной видимости.....	22
Эксплуатация.....	23
Останов двигателя.....	25
Топливопроводы высокого давления.....	25
Парковка.....	26
Работа на уклонах.....	26
Опускание навесного оборудования при неработающем двигателе.....	27
Информация об уровнях шумов и вибраций.....	27
Отделение оператора.....	30
Раздел по техобслуживанию	30
Дверцы и крышки доступа.....	30
Вязкость смазочных материалов.....	31
Вместимость заправочных емкостей.....	37
Сведения о программе S·O·S.....	37
Сброс давления в системе.....	37
Подготовьте машину к техническому обслуживанию.....	38
После первых 500 моточасов	39
Масло в дифференциалах и бортовых передачах - Замена.....	39
Масло гидрообъемной коробки передач - замена.....	40
Масло в дифференциалах и бортовых передачах - Замена.....	40
После первых 500 моточасов (для новых систем, перезаправленных систем и систем, переведенных на другой тип жидкости)	42
Проба (уровень 2) охлаждающей жидкости системы охлаждения - Отбор.....	42
Каждые 500 моточасов	42
Воздушный фильтр кабины - замена.....	42
Проба (уровень 1) охлаждающей жидкости системы охлаждения - Отбор.....	42
Отбор проб масла из дифференциалов и бортовых передач.....	43
Первичный элемент воздухоочистителя двигателя - Замена.....	44
Вторичный фильтрующий элемент воздушного фильтра двигателя - Замена.....	44
Воздушный фильтр предварительной очистки для двигателя - Очистка.....	45
Моторное масло и фильтр двигателя - Замена.....	46
Элемент топливного фильтра грубой очистки (водоотделителя) - Замена.....	47
Топливный фильтр тонкой очистки - Замена.....	48
Отбор проб масла из гидросистемы.....	49
Проба масла из гидростатического привода - Отбор.....	49
Масляный фильтр гидросистемы - Замена.....	50
Каждые 250 моточасов	50
Аккумуляторная батарея - Очистка.....	50
Ремни - Осмотр, регулировка и замена.....	51
Тормозная система - Проверка.....	52
Уровень масла в дифференциалах и бортовых передачах - Проверка.....	52
Отбор проб масла из двигателя.....	53
Уровень масла в гидростатическом приводе - Проверка.....	53

ВАРИАНТЫ САМООБСЛУЖИВАНИЯ CAT®

i07755186

Введение

ВАРИАНТЫ САМОСТОЯТЕЛЬНОГО ТЕХНИЧЕСКОГО ОБСЛУЖИВАНИЯ



Рисунок 1 g06411950
The Self-Service Options-branded boxes shown here are for illustrative purposes only. Your dealer may package them to look differently.

Варианты самостоятельного технического обслуживания включают детали и инструкции для клиентов, необходимые для самостоятельного проведения некоторых работ по ремонту и обслуживанию. Также они позволяют покупать сопутствующие инструменты и продукты и включают ссылки на соответствующую информацию о безопасности, приводимую на веб-сайте Cat.com/Safety.

ВАРИАНТЫ САМОСТОЯТЕЛЬНОГО ТЕХНИЧЕСКОГО ОБСЛУЖИВАНИЯ CAT ВКЛЮЧАЮТ В СЕБЯ:

1. Оригинальные запасные части компании Cat.
2. Список рекомендуемой инструментальной оснастки.
3. Инструкции по обслуживанию

Для получения информации о вариантах самостоятельного технического обслуживания обратитесь к своему дилеру компании Cat.

Чтобы поделиться отзывом о вариантах самообслуживания, обратитесь к своему дилеру компании Cat или напишите по адресу SelfService@Cat.Com.

Общие сведения о профилактическом техническом обслуживании

i07755172

Введение

Правила техники безопасности

ВНИМАНИЕ: ДАЛЕЕ ПРИВОДЯТСЯ ВАЖНЫЕ СВЕДЕНИЯ О ТЕХНИКЕ БЕЗОПАСНОСТИ

Прежде чем приступать к смазыванию, техническому обслуживанию или ремонту оборудования Cat, необходимо прочитать и усвоить инструкции по смазыванию, техническому обслуживанию и ремонту, содержащиеся в руководстве по эксплуатации и техническому обслуживанию к конкретному изделию.

Информация в этом документе дополняет, но не заменяет подробные сведения о технике безопасности, приводимые в руководствах по эксплуатации и техническому обслуживанию и в руководствах по техническому обслуживанию Cat.

Большинство несчастных случаев при техническом обслуживании и ремонте вызваны несоблюдением основных правил и рекомендаций техники безопасности. Часто несчастного случая можно избежать, распознав возможную опасность до того, как произойдет несчастный случай. Необходимо знать потенциальные опасности. Оператор должен пройти соответствующее обучение и иметь необходимые навыки, а также использовать подходящий инструмент для безопасного проведения технического обслуживания и ремонта.

Неправильные смазывание, техническое обслуживание или ремонт оборудования Cat могут привести к возникновению опасной ситуации и стать причиной травмирования или смерти.

ДОПОЛНИТЕЛЬНЫЕ РЕСУРСЫ КОМПАНИИ CATERPILLAR ДЛЯ ОБЕСПЕЧЕНИЯ БЕЗОПАСНОСТИ ПОЛЬЗОВАТЕЛЯ

1. Для осуществления эффективного технического обслуживания вашего оборудования получите бесплатные контрольные списки "Безопасность и техническое обслуживание", а также дополнительную информацию о безопасности на веб-сайте Cat.com/Safety в разделе Resources ("Ресурсы").
2. На веб-сайте CatPublications.com доступны руководства по эксплуатации и техническому обслуживанию, с помощью которых вы можете проводить техническое обслуживание и ремонт вашего оборудования максимально безопасно.
3. Для правильного выбора, установки и обслуживания запасных частей, используемых в ходе технического обслуживания и ремонта, загрузите необходимые **руководства по запасным частям** на веб-сайте CatPublications.com.
4. Чтобы повысить культуру безопасности в вашей компании, посетите раздел Services ("Услуги") веб-сайта Cat.com/Safety и участвуйте в семинарах по безопасности.

5. При необходимости вы можете запросить дополнительную информацию в отделе **Caterpillar Safety Services** ("Услуги по обеспечению безопасности компании Caterpillar") по электронной почте: SafetyServices@cat.com.

Для получения информации о вариантах самостоятельного технического обслуживания и оригинальных запасных частях Cat, необходимых для самостоятельного технического обслуживания и ремонта вашего оборудования, обратитесь к своему дилеру компании Cat.

Контроль загрязнений

ОБЕСПЕЧЕНИЕ ЧИСТОТЫ ЭКСПЛУАТАЦИОННЫХ ЖИДКОСТЕЙ ПОЗВОЛЯЕТ ЭКОНОМИТЬ СРЕДСТВА, СНИЖАТЬ ВРЕМЯ ПРОСТОЯ И СОХРАНЯТЬ ПРОИЗВОДИТЕЛЬНОСТЬ.

ХРАНИТЕ В ЧИСТОТЕ

Удивительно, как такие большие и мощные землеройные машины могут быть повреждены частицами, которые даже не видно невооруженным глазом.

Грязь, песок, гравий, и даже мельчайшая пыль могут вызвать проблемы, когда они попадают в моторное масло, эксплуатационные жидкости, гидравлическую и охлаждающую жидкости. В таком случае они ускоряют износ компонентов машины и требуют дополнительного обслуживания, а также могут привести к сокращению интервалов между обслуживанием. Также загрязнители могут вызвать неисправность и привести к внезапному и неожиданному останову машины. Это приводит к увеличению расходов на техническое обслуживание и эксплуатацию.

От современных машин требуется выполнение большего объема работ за меньшее время при меньшем расходе топлива, чем когда бы то ни было. Это значит, что системы и компоненты этих машин должны работать с более высокими нагрузками и при меньших допусках (от 2 до 30 микрон), чем более старое оборудование.

Даже частицы, которые не видно вооруженным глазом (то есть загрязнители размером около 40 микрон - в половину меньше человеческого волоса), могут вызвать преждевременный износ и другие проблемы.



Рисунок 1

g06411966

Кроме дополнительных расходов на обслуживание досрочный износ также может вызвать потерю производительности, которая может быть незаметна в течение длительного времени. Проверки показывают, что гидросистема может потерять до 20% своей номинальной производительности (что составляет 1 день в неделю), прежде чем оператор заметит разницу. В результате машина становится менее производительной, чем должна быть.

Существует четыре способа проникновения загрязнителей в системы машины:

1. Загрязнители могут скапливаться в ходе производства и сборки машины. Пыль, краска, брызги сварки, металлическая стружка и другой мусор могут находиться даже в новых компонентах, если они не были надлежащим образом защищены. В компании Caterpillar на всех наших производственных объектах принимаются меры по обеспечению того, чтобы все машины и компоненты поставлялись с соблюдением строгих стандартов чистоты.
2. Загрязнители могут попасть в системы и компоненты во время технического обслуживания. При каждом открытии системы содержащиеся в воздухе частицы могут взаимодействовать с крышками наливных горловин, трубами и запасными частями. Чем дольше система находится в открытом состоянии, тем больше вероятность попадания в нее загрязнителей.
3. Загрязнители могут попадать в систему с новой эксплуатационной жидкостью. Даже новые, "чистые" жидкости могут содержать загрязнители, попавшие в ходе переливания, транспортировки или вследствие ненадлежащего хранения.
4. В ходе эксплуатации загрязнители могут попасть в систему через ржавые стержни, сломанные сапуны, изношенные уплотнения или другие проблемные места.

К счастью, далее перечислены действия, которые вы можете предпринять, чтобы избежать загрязнения из каждого источника или устранить такое загрязнение.

Поскольку загрязнение по сути является скоплением мелких частиц из различных источников, то эффективная программа по контролю загрязнения состоит из множества мелких действий, которые позволяют поддерживать чистоту эксплуатационных жидкостей и уменьшать возможности попадания загрязнителей в системы машины. Компания Caterpillar рекомендует придерживаться программы по контролю загрязнения, состоящей из четырех частей. Эта программа, которую следует соблюдать в мастерской и на рабочей площадке, позволит добиться следующего:

1. ЧИСТОТА ЭКСПЛУАТАЦИОННЫХ ЖИДКОСТЕЙ.
2. ЧИСТОТА КОМПОНЕНТОВ.
3. ЧИСТОТА ПОМЕЩЕНИЙ.
4. ЧИСТОТА ВО ВРЕМЯ РЕМОНТНЫХ РАБОТ.

Выполняя действия, описанные далее (а также в справочных и учебных материалах, доступных у вашего дилера компании Cat®), вы будете лучше подготовлены контролировать загрязнение, снижать эксплуатационные расходы и поддерживать свое оборудование Cat в наилучшем состоянии.

1. ЧИСТОТА ЭКСПЛУАТАЦИОННЫХ ЖИДКОСТЕЙ.

Наиболее легкий способ попадания загрязнителей в систему - через "чистые" эксплуатационные жидкости, добавляемые в машину. Надлежащие способы обращения и чистые, плотно закрытые емкости позволяют избежать загрязнения из этого потенциального источника.

Храните бочки с маслом в помещениях, в которых они не будут ржаветь или загрязняться, и защищайте их с помощью крышек для масляных бочек Cat. При хранении бочек на улице и без крышек на них будет попадать дождевая вода и пыль, которые смогут проникнуть внутрь бочки при ее открывании. Загрязнители также могут попадать внутрь бочки через крышку, когда бочка нагревается и расширяется при изменении температуры окружающей среды.

Защищайте от пыли и грязи все контейнеры, включая бутылки, банки и т. д. Возьмите за правило вытирать горловины и крышки контейнеров чистой технической салфеткой перед их открыванием.

После изготовления масла чистые, однако они могут загрязняться в ходе разлива и транспортировки. К моменту прибытия они уже могут не соответствовать характеристикам компании Cat в отношении чистоты.

Фильтруйте любые жидкости, прежде чем заливать их в свое оборудование.

Очищайте масло с помощью бака с фильтром контура очистки, чтобы оно отвечало новым техническим характеристикам.

Никогда не заливайте фильтры системы смазки или топливной системы - всегда используйте подкачивающий насос или выполняйте прокрутку двигателя, чтобы заполнить новые фильтры. Заливка фильтров может привести к попаданию загрязнений непосредственно в систему в обход контура итогового фильтрования. Даже небольшое количество загрязнителей, каждый раз попадающих в фильтр при его заливке, со временем может скопиться в достаточном количестве, чтобы причинить серьезные повреждения.

После технического обслуживания гидравлических и силовых систем для их очистки следует использовать дополнительные улучшенные фильтры или фильтры со сверхвысокой эффективностью. Также рекомендуется использовать такие фильтры регулярно для постоянного обеспечения повышенной чистоты систем. Ваш дилер компании Cat может помочь вам подобрать улучшенные фильтры или фильтры со сверхвысокой эффективностью для ваших условий эксплуатации техники.

2. ЧИСТОТА КОМПОНЕНТОВ.

При установке запасных частей или компонентов, включая совершенно новые, через них в систему могут попадать загрязнители. Восстановленные и отремонтированные компоненты несут еще более высокий риск загрязнения.

Даже самые чистые детали могут содержать загрязнители, если нарушаются условия их хранения и эксплуатации. Крайне важно принимать меры по защите и обеспечению чистоты всех деталей и компонентов до их установки.

Тщательно очищайте шланги с помощью устройства высокого давления (такого как очиститель шлангов компании Cat), чтобы удалить из них мусор, возникающий при разрезании шлангов.

Защищайте шланги с помощью торцевых заглушек и крышек. Храните у себя набор торцевых заглушек и крышек самых разных размеров, чтобы защищать шланги до их установки.

Храните запасные части в оригинальной упаковке до самого момента их установки.

Детали следует хранить в ящиках или шкафах для защиты от пыли и других загрязнений.

Используйте раковину или шкаф Cat для промывки с системой фильтрации, чтобы обеспечить максимальную чистоту деталей при их установке.

3. ЧИСТОТА ПОМЕЩЕНИЙ.

Организация мастерской для сведения к минимуму возможностей загрязнения позволяет упростить общий контроль над источниками загрязнения. В чистой мастерской содержится меньше грязи, пыли и песка, которые могут попасть в компоненты или эксплуатационные жидкости машин.

Бетонная плита у ворот мастерской и щебень на подъездных дорогах между цехами снижают количество грязи, которую техника и люди заносят в мастерскую. Закрывающиеся ворота мастерской препятствуют попаданию внутрь грязи и пыли с ветром.

Прежде чем заводить технику или компоненты в мастерскую для разборки, предварительно мойте их, желательнее горячей водой под высоким давлением, чтобы удалить с них грязь и смазку.

Грязные полы и загроможденные рабочие участки способствуют загрязнению. Чистые полы с защитным покрытием и хорошо организованные рабочие участки создают атмосферу профессионализма и стимулируют сотрудников мастерской ставить контроль загрязнения своим приоритетом.

Используйте впитывающие салфетки, швабры и очистители, чтобы немедленно собирать пролитые масла.

Не используйте для сбора пролитых масел сыпучие материалы. Опилки и другие сыпучие материалы могут быть источниками пыли, которая прилипает к контейнерам, деталям, машинам и рукам.

4. ЧИСТОТА ВО ВРЕМЯ РЕМОНТНЫХ РАБОТ.

Формализованные процедуры и поддержание чистоты помещений делают контроль загрязнений частью ежедневной жизни мастерской. Небольшие меры, принимаемые на каждом этапе ремонта или технического обслуживания, в совокупности оказывают большой эффект на защиту систем машин от попадания в них загрязнителей.

Сделайте текущий контроль над загрязнением назначенной обязанностью, выделив для этого соответствующую команду во главе с руководителем. Руководитель команды должен проверять потенциально проблемные места, делегировать решение проблем, а также поощрять за успешную работу по контролю загрязнений.

Обеспечивайте защиту деталей и компонентов до и во время их установки.

Протирайте ящики, банки, бочки, патрубки и пр. перед их открыванием. Также протирайте трубы, крышки наливных горловин и отверстия машин или компонентов перед их открыванием или использованием.

Осмотрите все участки выше отверстия и над ним на наличие грязи или пыли, которая может упасть в отверстие или на рабочий участок.

ОЧИСТКА ДЕТАЛЕЙ

В любое отверстие в машине или компоненте - в открытую головку фильтра, наливную горловину, открытый торец гидроцилиндра - могут попадать загрязнители, поэтому их нужно защищать.

Все компоненты, над которыми проводятся работы, необходимо хранить под крышей и под пластиковой пленкой.

Все отверстия должны быть заглушены, а при необходимости - покрыты защитой от ржавчины.

Наилучшим средством контроля состояния и чистоты эксплуатационных жидкостей является регулярный отбор проб. Результат подсчета частиц, в частности, может быть способом раннего предупреждения о нештатном износе компонентов и скоплении загрязнителей.

На следующей странице приводится дополнительная информация об отборе проб масла, гидравлической и охлаждающей жидкостей, осуществляемый в рамках программы S•O•S компании Caterpillar®.

Регулярный отбор и анализ проб позволяет обнаружить проблемы от загрязнения эксплуатационных жидкостей, прежде чем они приведут к серьезным последствиям. Это может помочь избежать простоев и принять обоснованные решения о необходимых процедурах технического обслуживания и способах эксплуатации.

Анализ теперь проводится не только для эксплуатационных жидкостей двигателя и гидросистемы. Современные средства анализа предоставляют детальную информацию обо всех видах жидкостей, от моторного масла до масел гидросистемы и бортового редуктора, а также об охлаждающих жидкостях.

Программа анализа Caterpillar включает четыре основных теста моторных и гидравлических масел:

Анализ скорости износа позволяет оценить количество и тип металлических частиц в масле, которые могут свидетельствовать об ускоренном износе компонентов. Также он позволяет обнаруживать силикон и другие элементы, которые свидетельствуют о попадании загрязнений в систему из грязных контейнеров, загрязненного масла или других источников. **Wear Rate Analysis**

Анализ чистоты масла обнаруживает металлические и другие частицы, образующиеся вследствие износа. Такой анализ имеет большую важность, потому что частицы фрикционного диска являются неметаллическими и не могут быть обнаружены оборудованием для анализа скорости износа.

Анализ состояния масла определяет, в какой степени масло разложилось, посредством измерения уровней сажи, окисления и сульфатизации. Этот анализ также позволяет определить, отвечают ли характеристики масла его техническим условиям.

Анализ загрязнения масла позволяет обнаружить в масле внешние загрязнители, такие как топливо, вода и гликоль. Для этого типа анализа важность представляет измерение вязкости масла. Хотя современные масла отлично сохраняют свою вязкость даже в самых тяжелых условиях эксплуатации, некоторые загрязнители все-таки могут привести к изменению вязкости масла.

Многие дилеры компании Cat предлагают дополнительные, более специализированные услуги в дополнение к комплекту базового анализа по программе S•O•S. Доступность таких услуг нужно уточнять у своего местного дилера компании Cat.

Анализ охлаждающей жидкости является недавним дополнением к плановому отбору проб. Компания Caterpillar предлагает двухуровневую программу анализа охлаждающей жидкости:

Уровень 1 : базовая проверка качества обслуживания охлаждающей жидкости позволяет узнать, как обслуживается охлаждающая жидкости и проверить наличие в ней нитритов в количестве, необходимом для защиты железных поверхностей современных дизельных двигателей. Кроме того, такая проверка позволяет определить наличие других проблем, для которых требуется проведение дополнительно анализа уровня 2.

Уровень 2 : подробный анализ системы охлаждения рекомендуется проводить не реже одного раза в год или после серьезных работ над системой охлаждения. В ходе анализа уровня 2 проводится подробная химическая оценка охлаждающей жидкости и ее общее влияние на систему охлаждения. Анализ устанавливает интенсивность коррозии, выработку присадок, наличие внешних загрязнителей из-за низкого качества воды, а также другие проблемы.

Более 50% неисправностей двигателей вызваны проблемами с системами охлаждения, поэтому анализ охлаждающей жидкости является важным дополнением к вашему профилактическому техническому обслуживанию.

ПЕРЕДОВОЙ ПРИМЕР

На каждом дилерском объекте компании Cat присутствует целый ряд факторов, которые сводят к минимуму потенциальное загрязнение, включая устройства для мойки, средства поддержания чистоты и порядка, места для хранения деталей и жидкостей, а также многое другое.

При доставке своей машины к дилеру компании Cat для обслуживания вы можете понаблюдать, как у дилера организован процесс контроля на загрязнениями, рекомендованный для всех клиентов компании Cat.

Ваш дилер компании Cat предлагает ряд материалов для организации на вашем предприятии расширенных программ контроля над загрязнениями. К таким материалам относятся информационные брошюры, учебные материалы, а также продукты, такие как крышки для масляных бочек Cat и очиститель шлангов компании Cat.

Ваш дилер компании Cat может помочь вам более эффективно использовать свои инвестиции в оборудование посредством поддержания чистоты систем, благодаря чему ваши операторы, сотрудники мастерской и вся компания смогут намного лучше контролировать загрязнения

Раздел по безопасности

Предупреждения по технике безопасности

Руководство по эксплуатации и техническому обслуживанию
M0064226 i06852461

На этой машине имеется несколько специальных предупреждающих знаков. В этом разделе рассматриваются расположение мест, представляющих опасность и характер этой опасности. Ознакомьтесь со всеми предупреждающими знаками.

Все предупреждающие знаки должны быть разборчивыми. Очищайте или заменяйте неразборчивые предупреждающие знаки. При неразборчивом изображении иллюстрации следует заменить. При очистке предупреждающих знаков пользуйтесь тканью, водой и мылом. Не применяйте растворители, бензин или другие едкие химикаты для очистки предупреждающих знаков. Растворители, бензин и едкие химикаты могут размягчать клей, которым прикреплен предупреждающий знак или табличка. При размягчении клея предупреждающий знак может отпасть.

Заменяйте все поврежденные или недостающие предупреждающие знаки. Если предупреждающий знак закреплен на заменяемой части двигателя, установите его на новую часть. Новые предупреждающие знаки можно приобрести у любого дилера компании Caterpillar.

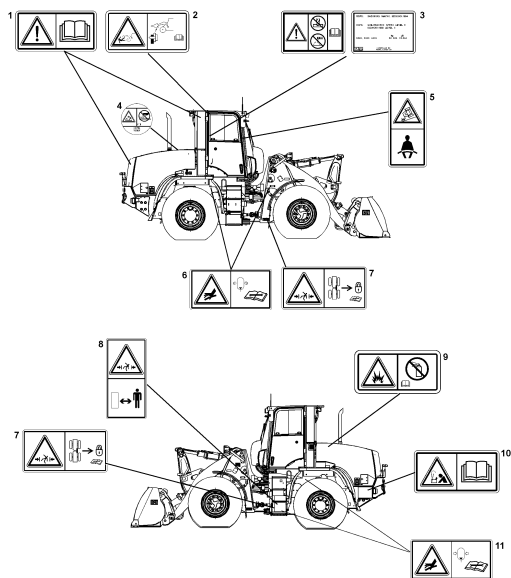


Рисунок 1 g06063139

Не включать! (1)

Данная предупреждающая табличка расположена внутри кабины на правой стойке и на обеих сторонах двигателя.



Рисунок 2 g01370904

Предупреждение

Не эксплуатируйте эту машину и не производите на ней работ, прежде чем не прочтете и не усвоите инструкции и предупреждения в Руководстве по эксплуатации и техническому обслуживанию и в Руководстве пользователя. Несоблюдение инструкций и пренебрежение предупреждениями могут привести к несчастному случаю, в том числе и со смертельным исходом. Для получения дополнительных экземпляров Руководства обращайтесь к дилеру компании Caterpillar. **Забота о безопасности - ваша обязанность.**

Устройство смены навесного оборудования (2)

Эта предупреждающая табличка расположена в кабине на правой стойке.

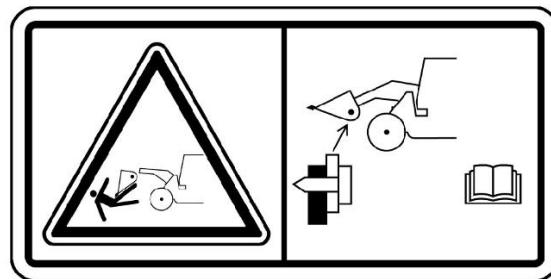


Рисунок 3 g01377715

Предупреждение

Не эксплуатируйте машину, не удостоверившись в надежном зацеплении пальцев устройства для быстрой смены навесного оборудования.

Проверьте затяжку всех гидравлических соединений (при наличии).

Используйте только одобренное компанией Caterpillar навесное оборудование.

Неправильное присоединение навесного оборудования может привести к несчастному случаю, в том числе и со смертельным исходом.

Конструкция защиты при опрокидывании (ROPS) (3)

Эта предупреждающая табличка расположена в кабине на левой стойке.

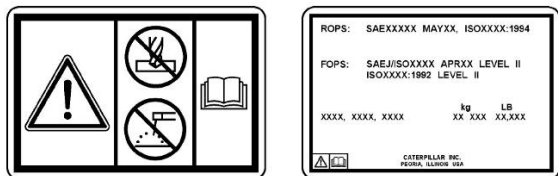


Рисунок 4

g01212098

⚠ Предупреждение

Механические повреждения, опрокидывание, модификация, доработка, неправильный ремонт могут ухудшить защитные свойства этой конструкции, что делает недействительным данный сертификат. Не производите сварку на конструкции и не сверлите в ней отверстия. Для сохранения действия сертификата получите консультацию у дилера компании Caterpillar относительно ограничений, действующих в отношении этой конструкции.

Система под давлением (4)

Эта предупреждающая наклейка расположена на ведущем к расширительному баку технологическом люке, расположенном на верхней ограждающей конструкции корпуса двигателя.



Рисунок 5

g01370913

⚠ Предупреждение

Охлаждающая жидкость горячая и находится под давлением. Запрещается касаться горячих поверхностей. За информацией о порядке проверки радиатора обращайтесь к Руководству по эксплуатации и техническому обслуживанию.

Ремень безопасности (5)

Этот предупреждающий знак расположен в кабине на передней правой стойке.

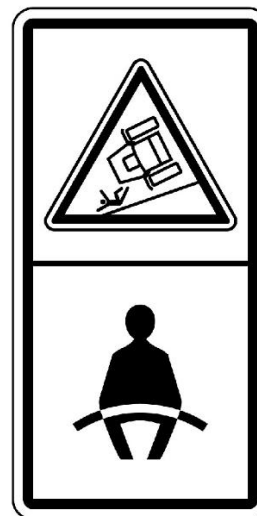


Рисунок 6

g01371636

⚠ Предупреждение

Необходимо пристегивать ремень безопасности при эксплуатации машины для предотвращения серьезной травмы вплоть до смертельного исхода в случае аварии или опрокидывания машины. Отсутствие ремня безопасности на операторе при работе машины может привести к получению серьезной травмы вплоть до смертельного исхода.

См. Руководство по эксплуатации и техническому обслуживанию, "Ремень безопасности", где приведены дополнительные сведения.

Гидроаккумулятор высокого давления (6)

Этот предупреждающий знак расположен рядом с гидроаккумулятором с правой стороны машины.

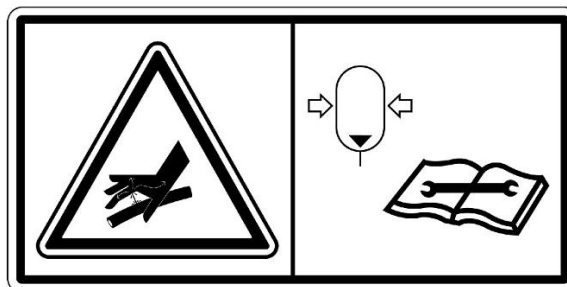


Рисунок 7

g01370912

⚠ Предупреждение

В гидроаккумуляторе находится газ и рабочая жидкость под высоким давлением. Неосторожность при снятии или ремонте гидроаккумулятора может привести к серьезным травмам. При снятии или ремонте гидроаккумулятора необходимо строго следовать инструкциям, изложенным в руководстве по техническому обслуживанию. Для проверки и зарядки гидроаккумулятора необходимо использовать специальное оборудование.

Свободное пространство отсутствует (7)

Эта предупреждающая табличка расположена с обеих сторон шарнирного сочленения передней полурамы.

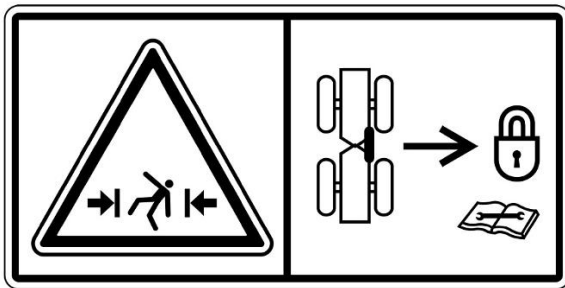


Рисунок 8

g01371647

⚠ Предупреждение

Опасность придавливания! При повороте машины в данной зоне отсутствует свободное пространство, обеспечивающее безопасность персонала. При нахождении в этой зоне персонал может получить тяжелую или смертельную травму. Перед подъемом, транспортированием машины или ее обслуживанием в зоне шарнирно-сочлененной рамы установите фиксатор, обеспечивающий жесткую сцепку передней и задней полурам.

Отсоедините и закрепите фиксатор шарнирно-сочлененной рамы в штатном положении перед возобновлением эксплуатации.

Зазор отсутствует (8)

Эта предупреждающая табличка расположена с обеих сторон шарнирного сочленения передней полурамы.

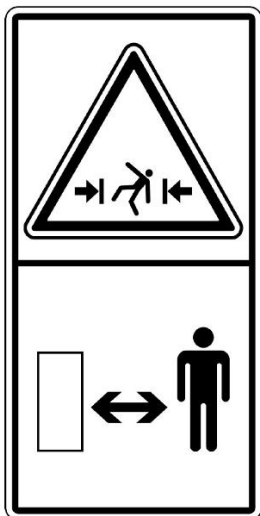


Рисунок 9

g01377717

⚠ Предупреждение

При повороте машины в этой зоне не может поместиться человек. Это создает опасность тяжелых травм или гибели от сдавливания.

Эфир (9)

Эта предупреждающая табличка расположена рядом с воздухоочистителем под капотом.



Рисунок 10

g01372254

⚠ Предупреждение

Не пользуйтесь аэрозольными средствами облегчения пуска двигателя (например, эфиром). Применение подобных средств может привести к взрыву и несчастному случаю.

Запуск двигателя с помощью кабелей для запуска от внешнего источника (10)

Эта предупреждающая табличка расположена на правой стороне моторного отсека.

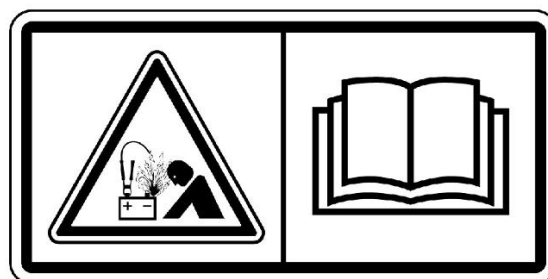


Рисунок 11

g01370909

⚠ Предупреждение

Неправильное присоединение кабеля внешнего источника питания может вызвать взрыв и повлечь за собой травму.

При использовании кабелей для пуска двигателя от внешнего источника питания всегда присоединяйте положительный провод (+) кабеля внешнего источника питания к положительному зажиму (+) аккумулятора, а отрицательный провод (-) кабеля внешнего источника питания к блоку цилиндров двигателя или к раме.

Гидроаккумулятор высокого давления (11)

На машинах с системой регулирования плавности хода данная предупреждающая табличка расположена на гидроаккумуляторе. Эта предупреждающая табличка также расположена на гидроаккумуляторе тормозной системы, под гидробаком.

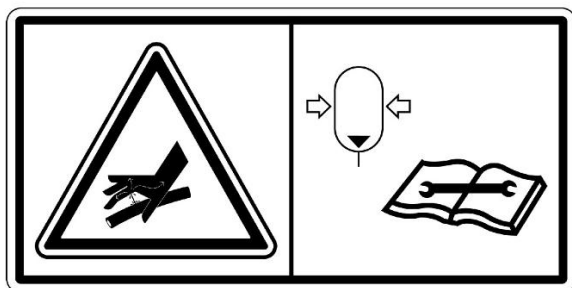


Рисунок 12

g01370912

⚠ Предупреждение

В гидроаккумуляторе находится газ и рабочая жидкость под высоким давлением. Неосторожность при снятии или ремонте гидроаккумулятора может привести к серьезным травмам. При снятии или ремонте гидроаккумулятора необходимо строго следовать инструкциям, изложенным в руководстве по техническому обслуживанию. Для проверки и зарядки гидроаккумулятора необходимо использовать специальное оборудование.

Топливо под высоким давлением

Эта предупреждающая табличка расположена в моторном отсеке двигателя.



Рисунок 13

g01381180

⚠ Предупреждение

Контакт с жидкостью под высоким давлением чреват проникающей травмой и ожогом. Струя топлива, распыляемая с высоким давлением, может стать причиной пожара. Несоблюдение этих инструкций по проверке, техническому обслуживанию и эксплуатации может привести к травме, вплоть до смертельного исхода.

Дополнительные предупреждения

Руководство по эксплуатации и техническому обслуживанию
M0064226

i07308687

На данной машине имеется несколько специальных предупреждающих знаков. В данном разделе рассматривается точное месторасположение этих знаков и приводится их описание. Ознакомьтесь со всеми знаками.

Проследите, чтобы все таблички были разборчивыми. Очищайте или заменяйте неразборчивые предупреждающие знаки.

Для очистки предупреждающих знаков пользуйтесь тканью, смоченной мыльной водой. Не используйте растворители, бензин или другие едкие химикаты для очистки предупреждающих знаков. Растворители, бензин или едкие химикаты могут ослабить клей, которым крепится предупреждающий знак. При размягчении клея предупреждающий знак может отклеиться.

При неразборчивом изображении иллюстрации следует заменить. Замените поврежденные и установите недостающие предупреждающие знаки. Если предупреждающий знак закреплен на заменяемой части двигателя, установите его на новую часть.

Новые предупреждающие таблички можно приобрести у дилера компании Cat .

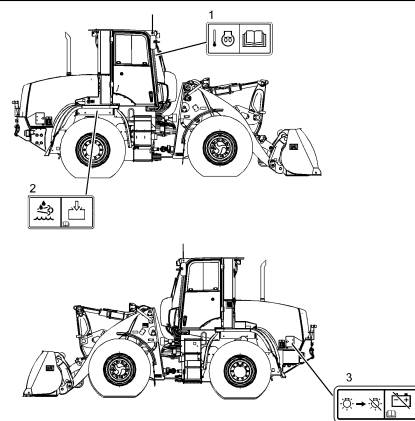


Рисунок 1

g06237429

Устройство облегчения пуска двигателя (1b)

Данная предупреждающая табличка расположена в кабине на правой стойке.

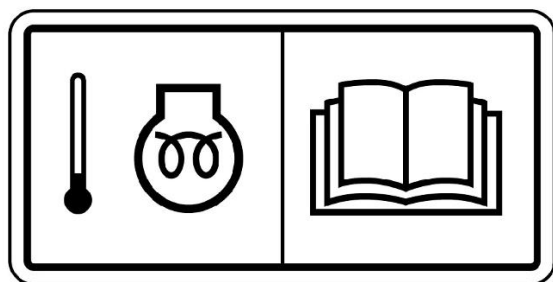


Рисунок 2

g01377721

Справочные: Описание правильного использования устройства для облегчения пуска см. в разделе руководства по эксплуатации и техническому обслуживанию, "Прогрев двигателя и машины".

Жидкость для выхлопных систем дизельных двигателей DEF (2)

Данный предупреждающий знак расположен на баке для жидкости очистки дизельных выхлопных газов.

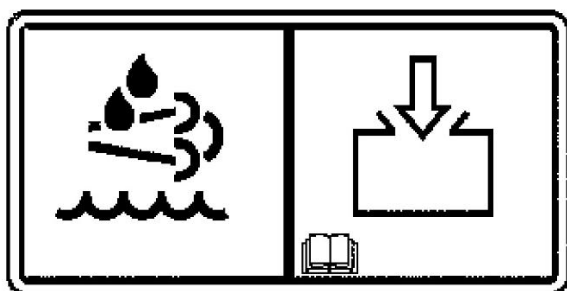


Рисунок 3

g06167189

Подробные сведения о жидкости для выхлопных систем дизельных двигателей (DEF) содержатся в разделе руководства по эксплуатации и техническому обслуживанию, "Вязкость смазочных материалов".

Продувка DEF (3)

Данная предупреждающая табличка расположена рядом с выключателем "массы".

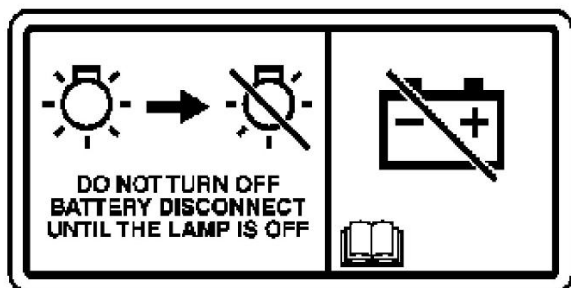


Рисунок 4
Наклейка NACD

g06167185

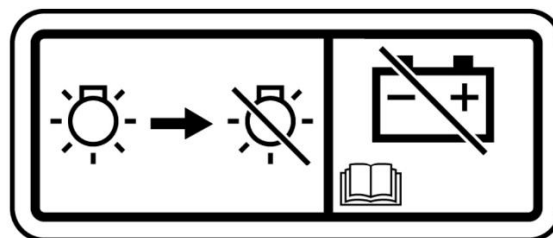


Рисунок 5

Наклейка EAME

g03408962

Уведомление

Не выполняйте техническое обслуживание системы DEF, пока лампа не погаснет. Индикаторная лампа может оставаться включенной в течение примерно 90 секунд, даже если переключатель зажигания и выключатель аккумуляторной батареи выключены. Если сигнальная лампа горит, это означает, что система DEF еще включена.

Схема интервалов технического обслуживания

(Только для японского рынка)

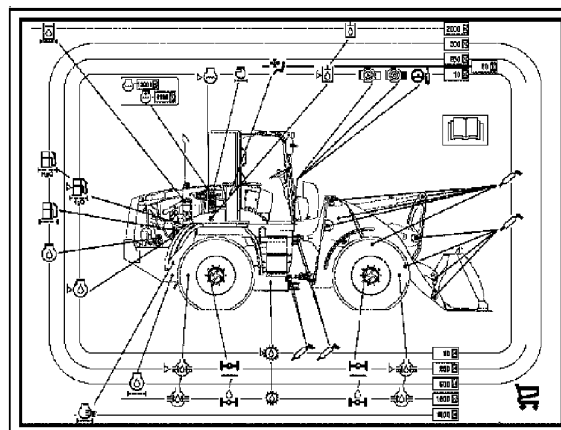


Рисунок 6

g06063233

Дополнительные сведения по техническому обслуживанию см. в карте технического обслуживания ниже.

Только для японского рынка

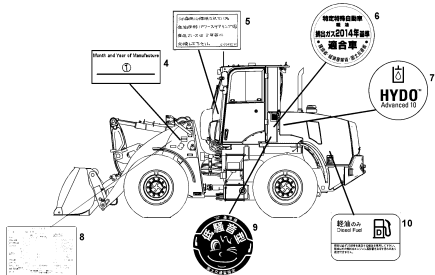
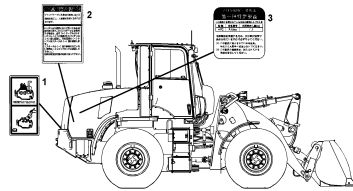


Рисунок 7

g06241128

Очистите двигатель (1)



Рисунок 8

g03146323

Кабели для пуска двигателя от внешнего источника (2)

Эта табличка расположена возле аккумуляторной батареи.

⚠️ ⚠️ ⚠️

ジャンパケーブルを適切に接続しないと
爆発を起し、人身事故を招くおそれ
があります。

バッテリーは2箇所に分けて置いてある場
合があります。ジャンパケーブルを使用
する場合は、必ず(+)ケーブルはスター
ターソレノイドに接続されたバッテリーの
(+) 極に接続し、外部電源の(-) ケ
ーブルはスターターの(-) 極に接続しま
す。
(スターターの(-) 極が装備されてい
ない車両は、エンジンブロックに接続して
下さい。)
接続は取扱説明書の記載に従って下さい。

Рисунок 9

g03671174

Утилизируйте хладагент HFC (3)

フロン回収・破壊法
第一種特定製品

この製品に使用されている冷媒の種類および封入量

種 類	冷媒番号	出荷時封入量(kg)
HFC	R134a	1.1

地球環境を保護するため、次の事が法律で
決められていますので必ず守ってください。

(1) この製品に封入されている冷媒を、
みだりに大気中へ放出しないでください。
(2) この製品の廃棄時は、封入されている
冷媒を回収してください。

Рисунок 10

g03351365

Дата изготовления (4)

Month and Year of Manufacture

Рисунок 11

g03094703

Эта табличка расположена на левой стороне стрелы погрузчика.

Шланг рулевого управления высокого давления (5)

この車両に使用されている
全油圧形パワーステアリング用
高圧ホースは2年毎に
交換して下さい。

Рисунок 12

g03146324

Выбросы (6)



Рисунок 13

g06240257

Эта табличка расположена на левой стороне машины.

Гидравлическое масло (7)



Рисунок 14

g02096113

Эта наклейка расположена рядом с гидробаком.

Табличка OSHA (8)

Эта наклейка расположена на левой стороне рамы погрузчика.

項目	仕様	標準		労働安全衛生法による 最も不利な仕様	
		1.5m ³ (1500L) (エンジン) 標準 (1.5m ³ フォーム RFPS) (エンジン) 標準 (1.5m ³ フォーム RFPS)	1.2FR (エンジン)		
機体質量	kg	9400	11150	(7.5m ³ フォーム RFPS) (エンジン) 標準 (1.5m ³ フォーム RFPS)	
最大積載質量	kg	2400	2050	(7.5m ³ フォーム RFPS) (エンジン) 標準 (1.5m ³ フォーム RFPS)	
平均接地圧	kPa	196	204	(7.5m ³ フォーム RFPS) (エンジン) 標準 (1.5m ³ フォーム RFPS)	
		前	15	14	(7.5m ³ フォーム RFPS) (エンジン) 標準 (1.5m ³ フォーム RFPS)
安定度 (傾斜安定度)	度	後	21	17	(7.5m ³ フォーム RFPS) (エンジン) 標準 (1.5m ³ フォーム RFPS)
		左	13	10	(同上)
		右	13	10	(同上)
機体質量	kg	4650	5050	(2マシナタイプ) (標準仕様)	
定格出力	kw (PS)	72 (98)			
最高走行速度	km/h	前進 34 (標準牽引) / 39 (高牽引)	後進 30		
最大積載質量に 対応した積載可能 質量 (積載質量係数)	kg	2950	2700	(7.5m ³ フォーム RFPS) (エンジン) 標準 (1.5m ³ フォーム RFPS)	
備考		最大積載質量には/ (フォック) 質量含まず。 アタッチメント-質量可能質量にはエンジン、カブラーを含まず。			

キャタピラー ジャパン株式会社

Рисунок 15

g03681977

Табличка 910K OSHA

項目	仕様	標準		労働安全衛生法による 最も不利な仕様	
		1.5m ³ (1500L) (エンジン) 標準 (1.5m ³ フォーム RFPS) (エンジン) 標準 (1.5m ³ フォーム RFPS)	1.2FR (エンジン)		
機体質量	kg	10900	12050	(7.5m ³ フォーム RFPS) (エンジン) 標準 (1.5m ³ フォーム RFPS)	
最大積載質量	kg	2900	2200	(7.5m ³ フォーム RFPS) (エンジン) 標準 (1.5m ³ フォーム RFPS)	
平均接地圧	kPa	275	280	(7.5m ³ フォーム RFPS) (エンジン) 標準 (1.5m ³ フォーム RFPS)	
		前	16	16	(7.5m ³ フォーム RFPS) (エンジン) 標準 (1.5m ³ フォーム RFPS)
安定度 (傾斜安定度)	度	後	19	17	(7.5m ³ フォーム RFPS) (エンジン) 標準 (1.5m ³ フォーム RFPS)
		左	12	11	(同上)
		右	12	11	(同上)
機体質量	kg	5200	5350	(2マシナタイプ)	
定格出力	kw (PS)	72 (98)			
最高走行速度	km/h	前進 39	後進 30		
最大積載質量に 対応した積載可能 質量 (積載質量係数)	kg	3500	2850	(7.5m ³ フォーム RFPS) (エンジン) 標準 (1.5m ³ フォーム RFPS)	
備考		最大積載質量には/ (フォック) 質量含まず。 アタッチメント-質量可能質量にはエンジン、カブラーを含まず。			

キャタピラー ジャパン株式会社

Рисунок 16

g03681997

Табличка 914K OSHA

Сертификация низкого уровня шума (9)



Рисунок 17

g03316436

Эта табличка расположена на левой стороне машины.

Дизельное топливо (10)

軽油のみ
Diesel Fuel



燃料は必ずJIS規格を満足する軽油を使用して下さい。
軽油以外の燃料はエンジンに悪影響を及ぼす恐れがあり
使用できません。

Рисунок 18

g03146321

Общие правила техники безопасности

Руководство по эксплуатации и техническому обслуживанию

SEBU9168

i07055180



Рисунок 1

Типичный пример

g00104545

Прикрепите к пусковому переключателю двигателя или к органам управления машиной предупреждающую табличку "НЕ ВКЛЮЧАТЬ" или предупредительную табличку аналогичного содержания. Предупреждающую табличку необходимо установить до начала обслуживания или ремонта оборудования. Предупреждающую табличку SRHS7332 можно приобрести у дилера Cat .

⚠ Предупреждение

Невнимательное управление машиной может повлечь за собой потерю контроля над ней. Будьте крайне осторожны при использовании какого-либо орудия на работающей машине. Невнимательное управление машиной может повлечь за собой травму или смерть.

Знайте ширину используемого оборудования для соблюдения необходимых просветов при работе на участке с ограждениями и прочими препятствиями.

Знайте расположение высоковольтных линий электропередач и подземных силовых кабелей. Контакт машины с ними может привести к поражению электротоком с тяжелыми последствиями вплоть до смертельного исхода.

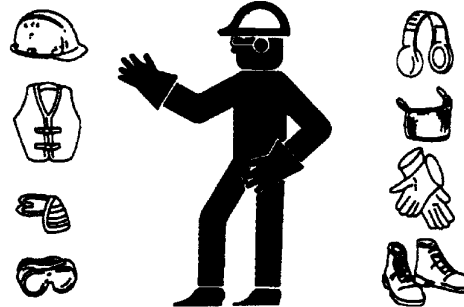


Рисунок 2

g00702020

В зависимости от условий работы используйте каску, защитные очки или другие необходимые средства личной безопасности.

Не носите свободную одежду или украшения, которые могут зацепиться за органы управления и другие части оборудования.

Все защитные ограждения и крышки должны быть надежно закреплены на своих местах на рабочем оборудовании.

Не допускайте скопления посторонних материалов на оборудовании. Удаляйте мусор, масло, рабочие инструменты и другие предметы с платформы, проходов и ступеней.

Закрепляйте все свободно лежащие предметы, например коробки с едой, инструменты и прочие предметы, не являющиеся частью рабочего оборудования.

Изучите ручные сигналы, подаваемые на рабочей площадке, и знайте лиц, уполномоченных подавать такие сигналы. Выполняйте команды, подаваемые только одним человеком.

Запрещается курение при обслуживании системы кондиционирования. Запрещается курение, если в зоне может присутствовать газообразный хладагент. Вдыхание паров, образующихся при контакте газообразного хладагента с пламенем, может привести к травме или смертельно опасному отравлению. Вдыхание газа от хладагента кондиционера через зажженную сигарету может привести к травме или смерти.

Категорически запрещается помещать технические жидкости в стеклянные емкости. Сливать масло необходимо в подходящую емкость.

При удалении жидкостей в отходы соблюдайте все требования действующих нормативных актов.

При работе с моющими растворами соблюдайте осторожность. Сообщайте о необходимости любых ремонтных работ.

Не допускайте к рабочему оборудованию посторонних лиц.

Все виды технического обслуживания выполняйте, установив рабочее оборудование в положение для технического обслуживания, если в Руководстве не указано иное. Порядок установки оборудования в положение для технического обслуживания приведен в Руководстве по эксплуатации и техническому обслуживанию .

Во время техобслуживания выше уровня земли используйте лестницы или подъемники. Используйте имеющиеся на машине точки крепления и одобренные страховочные ремни и тросы.

Сжатый воздух и вода под давлением

Воздух и вода, находящиеся под давлением, могут стать причиной выброса твердых частиц и (или) горячей воды. Выброс твердых частиц и (или) горячей воды может привести к травмам.

При использовании сжатого воздуха и/или воды под давлением для очистки оборудования используйте защитную одежду, защитную обувь и приспособления для защиты глаз. К средствам защиты глаз относятся защитные очки или защитная маска.

Для очистки разрешается применять сжатый воздух под давлением не выше 205 kPa (30 psi) , при этом со шланга должен быть снят наконечник и должен использоваться отражатель и средства личной защиты. Максимальное давление воды для очистки не должно превышать 275 kPa (40 psi) .

Не направляйте струю воды на электрические разъемы, соединения и компоненты. При использовании воздуха для очистки дайте машине остыть, чтобы уменьшить вероятность возгорания твердых частиц, попадающих на горячие поверхности.

Остаточное давление

В гидросистеме может сохраняться остаточное давление. Сброс остаточного давления может привести к внезапному движению машины или навесного оборудования. Соблюдайте осторожность при отсоединении гидравлических магистралей или штуцеров. Выход масла под высоким давлением может вызвать резкое перемещение шланга. При освобождении высокого давления возможен выброс масла. Проникающее ранение жидкостью под высоким давлением может привести к тяжелой, возможно смертельной, травме.

Поражение струей жидкости под давлением

В гидросистеме длительное время после останова машины может сохраняться остаточное давление. Несоблюдение порядка сброса давления может вызвать выброс гидравлической жидкости, срыв трубных заглушек и прочих подобных предметов с высокой скоростью.

Во избежание травм запрещается снимать какие-либо детали или узлы гидросистемы до полного сброса давления в системе. Во избежание травм запрещается разбирать какие-либо детали или узлы гидросистемы до полного сброса давления. Порядок сброса давления приводится в соответствующих разделах Руководства по техническому обслуживанию.

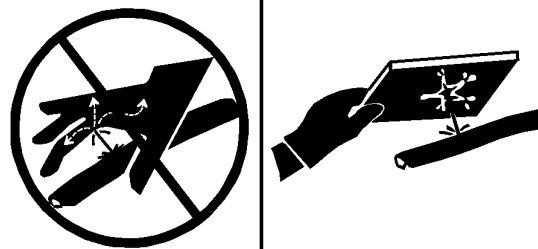


Рисунок 3

g00687600

Всегда используйте дощечку или картонку для проверки узлов машины на предмет утечек. Жидкость, вытекающая под давлением, может проникнуть в ткани тела. Проникающее ранение жидкостью под высоким давлением может привести к тяжелой, возможно смертельной, травме. Струя жидкости, вытекающая через микротверстие, может причинить тяжелую травму. При попадании жидкости под кожу немедленно обратитесь за медицинской помощью. Необходимо обратиться к врачу, знакомому с такими видами травм.

Предотвращение пролива жидкостей

При осмотре, техническом обслуживании, проверке, регулировке и ремонте машины необходимо соблюдать осторожность, не допуская пролива жидкостей. Перед открыванием отсека или разборкой узла, которые содержат жидкость, будьте готовы собрать жидкость в подходящую емкость.

Для получения информации по указанным ниже вопросам см. специальную публикацию, NENG2500, "Cat dealer Service Tool Catalog" :

- Емкости и оборудование для сбора эксплуатационных жидкостей.
- Емкости и оборудование для хранения рабочих жидкостей.

При удалении жидкостей в отходы соблюдайте все требования действующих нормативных актов.

Вдыхание

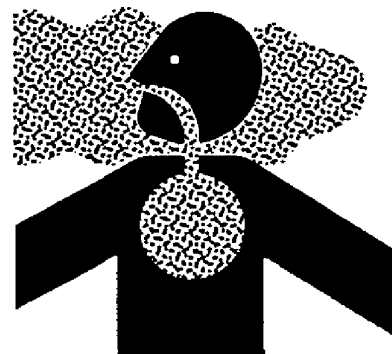


Рисунок 4

g02159053

Выхлопные газы

Соблюдайте осторожность. Выхлопные газы могут быть опасными для здоровья. Запуск двигателя машины в закрытом помещении допускается только при наличии вентиляции.

Сведения об асбесте

Оборудование и запасные части Cat, поставляемые с заводов компании Caterpillar, не содержат асбеста. Компания Caterpillar рекомендует использование только фирменных запчастей торговой марки Cat. При использовании запасных частей, содержащих асбест, и обращении с частицами асбеста необходимо придерживаться следующих общих правил.

Соблюдайте осторожность. Избегайте попадания в дыхательные пути пыли, которая может образоваться при работе с деталями, содержащими асбестоволокно. Вдыхание пыли может представлять опасность для вашего здоровья. Асбест в виде асбестоволокна может входить в состав таких деталей, как тормозные колодки, тормозные ленты, облицовка, диски муфты сцепления и некоторые прокладки. Асбест в таких деталях находится в связанном виде, например, в структуре смолы, или заключен в оболочку каким-либо иным способом. В обычных условиях работа с такими деталями не представляет опасности, если только в результате работы не разлетается пыль, содержащая асбест.

Если в рабочей зоне появилась пыль, которая может содержать асбест, придерживайтесь следующих правил:

- Никогда не используйте для очистки сжатый воздух.
- Не обрабатывайте асбестосодержащие материалы щеткой.
- Не выполняйте шлифование асбестосодержащих материалов.
- Используйте влажный метод уборки при работе с материалами, содержащими асбест.
- Можно использовать также для этих целей пылесос с высокоэффективным фильтром тонкой очистки (HEPA).
- При выполнении постоянных операций по механической обработке обеспечьте вытяжную вентиляцию.
- При отсутствии других способов исключения образования пыли, пользуйтесь соответствующим респиратором.
- Соблюдайте все правила и рекомендации по организации рабочего места. В Соединенных Штатах Америки руководствуйтесь требованиями Управления по технике безопасности и санитарии (OSHA). Указанные требования OSHA изложены в документе "29 CFR 1910,1001". В Японии руководствуйтесь требованиями "Предписание по предотвращению ухудшений здоровья, связанных с асбестом" в дополнении к Закону о безопасности и здравоохранении на производстве.

• Соблюдайте нормы и правила охраны окружающей среды при удалении асбестосодержащих материалов в отходы.

• Не находитесь в местах, где в воздухе присутствует асбестовая пыль.

Правильная утилизация отходов

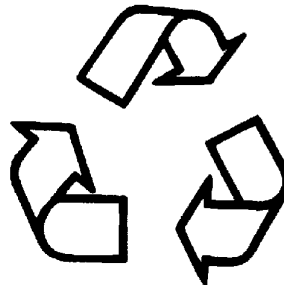


Рисунок 5

g00706404

Удаление отходов с нарушением действующих норм и правил может представлять опасность для окружающей среды. При утилизации жидкостей, способных представлять опасность, соблюдайте все требования действующих нормативных актов.

При сливе эксплуатационных жидкостей используйте только емкости, исключающие утечку жидкостей. Не сливайте отходы на землю, в канализацию или водоемы.

Предотвращение ушибов и порезов

Руководство по эксплуатации и техническому обслуживанию
SEBU9168

i03158382

При выполнении работ под машиной или навесным оборудованием надежно заблокируйте их. Не полагайтесь только на гидроцилиндры - они не всегда могут гарантировать неподвижность оборудования. Навесное оборудование может упасть при смещении какого-либо органа управления или при повреждении гидравлической линии.

Не проводите работ под кабиной, если она не закреплена надлежащим образом.

Не разрешается выполнять регулировки на движущейся машине или при работающем двигателе, если в инструкциях не указано иного.

Не разрешается для пуска двигателя замыкать клеммы электромагнита стартера. Это может привести к внезапному передвижению машины.

Если на машине имеются рычажные механизмы, приводящие в действие рабочее оборудование, следует иметь в виду, что размеры свободного пространства в зоне рычажного механизма при движении оборудования или машины изменяются. Не располагайтесь в зонах, в которых при движении машины или рабочего оборудования возможно внезапное изменение размеров свободного пространства.

Не располагайтесь в зоне вращающихся или движущихся частей машины.

Если для выполнения работ по техническому обслуживанию необходимо снять какие-либо ограждения, по окончании работ установите их на место.

Не располагайте какие-либо предметы в зоне вращения крыльчатки вентилятора. Лопasti вентилятора могут разрезать или с силой отбросить любой предмет или инструмент, попавший в них.

Не используйте перекрученные или расплетенные проволочные тросы. При работах с проволочными тросами пользуйтесь защитными рукавицами.

При сильном ударе по стопорному штифту штифт может вылететь. Вылетевший стопорный штифт может нанести травму находящимся поблизости людям. При выбивании стопорных штифтов убедитесь, что в рабочей зоне нет людей. Во избежание травмы глаз при нанесении ударов по стопорным штифтам пользуйтесь защитными очками.

При ударах по различным предметам от них могут отлетать осколки. Перед нанесением удара по предмету убедитесь, что отлетающие осколки не причинят травму.

Предупреждение ожогов

Руководство по эксплуатации и техническому обслуживанию
SEBU9316 i04771858

Не прикасайтесь к деталям работающего двигателя. Перед проведением на двигателе любых ремонтных работ дайте двигателю остыть. Перед отсоединением каких-либо линий, фитингов и аналогичных элементов стравите давление в пневмосистеме, масляной, смазочной и топливной системах, а также в системе охлаждения.

Информация по охлаждающей жидкости

При рабочей температуре двигателя охлаждающая жидкость нагрета до высокой температуры. Кроме того, охлаждающая жидкость находится под давлением. Радиатор и все трубопроводы, ведущие к обогревателям или двигателю, содержат горячую охлаждающую жидкость.

Любой контакт с горячей охлаждающей жидкостью или паром может вызвать серьезные ожоги. Прежде чем приступать к сливу охлаждающей жидкости, дождитесь снижения температуры компонентов системы охлаждения.

Проверяйте уровень охлаждающей жидкости только после останова двигателя.

Перед снятием крышки наливной горловины убедитесь в том, что она остыла. Крышка наливной горловины должна остыть до такой степени, когда ее можно снять голй рукой. Снимая крышку наливной горловины, отворачивайте ее медленно, чтобы сбросить давление в системе охлаждения.

Кондиционирующая присадка к охлаждающей жидкости содержит щелочь. Контакт со щелочью может стать причиной химического ожога. Избегайте попадания щелочи на кожу, в глаза и рот.

Масла

Горячие масла и нагретые детали могут стать причиной ожогов. Избегайте попадания на кожу горячего масла. Избегайте контакта кожи с горячими элементами системы.

Снимайте крышку наливной горловины гидробака только после останова двигателя. Крышка наливной горловины должна остыть до такой степени, когда ее можно снять голй рукой. Съем крышки наливной горловины гидробака производите в соответствии с указаниями, изложенными в настоящем Руководстве.

Аккумуляторные батареи

В аккумуляторных батареях содержится электролит. Электролит является кислотой, контакт с которой может стать причиной химического ожога. Не допускайте попадания электролита в глаза и на кожу.

При проверке уровня электролита в аккумуляторной батарее не разрешается курить. Аккумуляторные батареи выделяют горючие легковоспламеняющиеся пары.

При работе с аккумуляторными батареями обязательно пользуйтесь защитными очками. После работы с аккумуляторными батареями вымойте руки. Для работы с аккумуляторными батареями рекомендуется надевать перчатки.

Предотвращение пожаров и взрывов

Руководство по эксплуатации и техническому обслуживанию
SEBU9316 i06225559



Рисунок 1

g00704000

Регенерация

При регенерации температура выхлопного газа возрастает. Следуйте правилам пожарной безопасности и при необходимости отключайте функцию регенерации (при наличии).

Общая информация

Все виды топлива, большая часть смазочных материалов, а также некоторые охлаждающие жидкости огнеопасны.

Для снижения риска возникновения пожара или взрыва компания Cat рекомендует выполнять следующие действия.

Всегда выполняйте осмотр машины; это поможет выявить возможные источники возникновения пожара. Запрещается эксплуатация машины при наличии пожарной опасности. По вопросам технического обслуживания обращайтесь к дилеру компании Caterpillar .

Ознакомьтесь с правилами использования основного и запасного выходов машины. См. раздел Руководства по эксплуатации и техническому обслуживанию, "Запасный выход" .

Запрещается эксплуатация машины при наличии утечек жидкостей. Перед дальнейшей эксплуатацией машины необходимо устранить утечки и очистить следы жидкостей. Утечка или пролив жидкостей на горячие поверхности или на элементы электрической системы может привести к пожару. Пожар может повлечь за собой несчастный случай, в том числе и со смертельным исходом.

Удалите воспламеняющиеся материалы, такие как листья, ветки, бумага, мусор и т. д. Эти предметы могут скапливаться в моторном отсеке или вокруг других горячих поверхностей и деталей машины.

Следите за тем, чтобы двери доступа к основным узлам машины были закрыты и исправны, в целях обеспечения возможности использования противопожарного оборудования при возникновении возгорания.

Убирайте все скапливающиеся огнеопасные материалы, такие как топливо, масло и мусор, с машины.

Запрещается эксплуатировать машину вблизи открытого пламени.

Работайте с установленными экранами. Экраны выхлопной системы (при наличии), предотвращают попадание струй топлива или масла на горячие элементы выхлопной системы в случае повреждения трубопровода, шланга или уплотнения. Защитные экраны системы выпуска должны быть установлены надлежащим образом.

Не проводите сварочные работы и газовую резку над баками и трубопроводами, содержащими воспламеняющиеся жидкости и материалы. Очищайте и продувайте трубопроводы и баки. Перед выполнением сварочных работ или газопламенной резки промойте и очистите трубопроводы и баки негорючим растворителем. Убедитесь, что компоненты заземлены надлежащим образом, в целях предотвращения нежелательных разрядов.

Пыль, образующаяся при ремонте неметаллических капотов и крыльев, может быть огне- и взрывоопасной. Ремонт таких компонентов машины производите в хорошо проветриваемых местах вдали от открытого огня и мест образования искр. Используйте подходящие средства индивидуальной защиты (СИЗ).

Проверьте все трубопроводы и шланги на наличие признаков износа или повреждений. Замените поврежденные трубопроводы и шланги. Трубопроводы и шланги должны иметь надежную опору и быть закреплены хомутами. Затяните все соединения с рекомендуемым моментом затяжки. Повреждение защитных крышек и изоляции может стать причиной возгорания.

Храните топливо и смазочные материалы в маркированных емкостях в недоступных для посторонних лиц местах. Храните промасленную ветошь и все огнеопасные материалы в защитных контейнерах. Запрещается курить в местах хранения огнеопасных материалов.



Рисунок 2

g03839130

При заправке машины топливом соблюдайте осторожность. Запрещается курить при выполнении работ по заправке машины топливом. Не разрешается заправлять машину топливом вблизи открытого огня и мест образования искр. Во время заправки топливом запрещается использовать мобильные телефоны и другие электронные устройства. Перед началом заправки топливом заглушите двигатель. Заправку топливом производите вне помещений. Тщательно очистите все пролитое топливо.

При заправке топливом примите меры для защиты от статического разряда. Дизельное топливо со сверхнизким содержанием серы (ULSD) имеет повышенный риск воспламенения от статического разряда по сравнению с топливом с более высоким содержанием серы. Пожар или взрыв могут привести к серьезным травмам или гибели. Обратитесь к вашему поставщику топлива и топливной системы, чтобы убедиться в том, что система подачи топлива соответствует требованиям стандартов в отношении надлежащего заземления и соединения компонентов.

Не храните легковоспламеняющиеся жидкости в кабине оператора.

Аккумуляторная батарея и кабели аккумуляторной батареи



Рисунок 3

g03839133

Компания Cat рекомендует соблюдать следующие условия для снижения опасности возгорания и взрыва, связанной с аккумуляторной батареей.

Не эксплуатируйте машину, если кабели аккумуляторной батареи и связанные с ней детали изношены или повреждены. По вопросам технического обслуживания обращайтесь к дилеру компании Caterpillar .

Соблюдайте инструкции по безопасности при запуске двигателя с помощью кабеля для запуска от внешнего источника. Неправильное подключение пусковых соединительных кабелей может привести к взрыву и нанести травмы персоналу. Точные инструкции см. в Руководстве по эксплуатации и техническому обслуживанию, "Пуск двигателя с применением пусковых соединительных кабелей" .

Не заряжайте замерзшую аккумуляторную батарею. Это может привести к взрыву.

Газы, выходящие из аккумуляторной батареи, могут взорваться. Не допускайте контакта открытого пламени или искр с верхней частью аккумуляторной батареи. Запрещается курить в местах зарядки аккумуляторных батарей. Запрещается использовать мобильные телефоны и другие электронные устройства в месте зарядки аккумуляторных батарей.

Не проверяйте заряд аккумуляторной батареи, замыкая контакты металлическим предметом. Для проверки заряда батареи используйте вольтметр.

Ежедневно осматривайте кабели аккумуляторной батареи там, где они видны. Проверяйте кабели, зажимы, накладки и другой крепеж на наличие повреждений. Замените все поврежденные детали. Проверяйте на предмет наличия признаков следующих повреждений, которые возникают со временем вследствие использования и внешних факторов:

- "Размочаливание"
- истирания;
- Наличие трещин
- Выцветание

- Порезы изоляции кабелей
- Замасливание
- Коррозия клемм, повреждение клемм и их расшатанность

Замените поврежденные кабел (и) и связанные с ними детали. Удаляйте все загрязнения, которые могут вызвать неисправность изоляции или износ и повреждение связанного компонента. Убедитесь, что все компоненты установлены надлежащим образом.

Оголенный провод из кабеля аккумуляторной батареи может вызвать короткое замыкание на "массу", если он коснется заземленной поверхности. При коротком замыкании кабеля аккумуляторной батареи происходит нагрев от тока аккумуляторной батареи, и возникает угроза возгорания.

Оголенный провод из кабеля заземления между аккумуляторной батареей и выключателем "массы" может вызвать обход выключателя "массы", если оголенный провод коснется заземленной поверхности. Это может снизить безопасность при обслуживании машины. Ремонтируйте или заменяйте компоненты перед обслуживанием машины.

⚠ Предупреждение

Пожар на машине может повлечь за собой несчастный случай, в том числе и со смертельным исходом. Оголенные кабели аккумуляторной батареи, соприкасающиеся с заземленным соединением, могут стать причиной пожара. Замените кабели и соответствующие детали, если на них имеются признаки износа или повреждения. Свяжитесь со своим дилером Cat .

Проводка

Ежедневно проверяйте электрические провода. Если обнаружен какой-либо из приведенных ниже признаков, замените детали перед эксплуатацией машины.

- "Размочаливание"
- Признаки истирания или износа
- Наличие трещин
- Выцветание
- Порезы изоляции
- Другие повреждения

Убедитесь, что все зажимы, защитные устройства, ограждения и хомуты установлены надлежащим образом. Это поможет предотвратить вибрацию, трение одной детали о другую и перегревание во время работы двигателя.

Необходимо избегать крепления электропроводки к шлангам и трубкам, содержащим легковоспламеняющиеся или горючие жидкости.

По вопросам проведения ремонта и приобретения запасных частей обращайтесь к дилерам Cat .

Очищайте проводку и электрические соединения от мусора.

Трубопроводы, патрубки и шланги

Запрещается изгибать трубопроводы, находящиеся под высоким давлением. Запрещается стучать по трубопроводам высокого давления. Не разрешается устанавливать деформированные трубопроводы или шланги. Используйте соответствующие фиксирующие гаечные ключи для затяжки всех соединений рекомендуемым моментом.

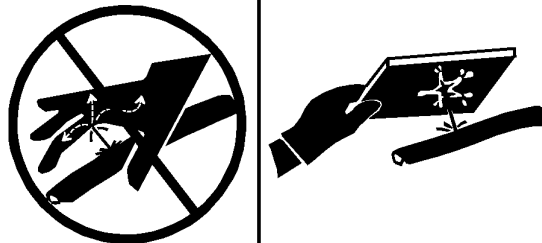


Рисунок 4

g00687600

При проверке трубопроводов, патрубков и шлангов соблюдайте осторожность. Используйте средства индивидуальной защиты (СИЗ) при проверке на утечки. Всегда используйте дощечку или картонку для проверки узлов машины на предмет утечек. Жидкость, вытекающая под давлением, может проникнуть в ткани тела. Проникающее ранение жидкостью под высоким давлением может привести к тяжелой, возможно смертельной, травме. Струя жидкости, вытекающая через микротверстие, может причинить тяжелую травму. При попадании жидкости под кожу немедленно обратитесь за медицинской помощью. Необходимо обратиться к врачу, знакомому с такими видами травм.

Заменяйте соответствующие детали в случаях:

- Повреждение или потеря герметичности концевых соединений.
- Истирание или порезы внешней оболочки.
- Оголение проводов.
- Набухание или раздувание наружного покрытия.
- Перекручивание гибкой части шланга.
- Оголение армирования проводов.
- Смещение концевых соединений.

Убедитесь в надлежащей установке всех хомутов, ограждений и теплоизоляционных экранов. Это поможет предотвратить вибрацию, трение одной детали о другую, перегревание и отказ трубопроводов, шлангов и трубок при эксплуатации машины.

Запрещается эксплуатация машины при наличии пожарной опасности. Отремонтируйте все корродированные, поврежденные и плохо закрепленные трубопроводы. Утечки могут послужить причиной возгорания. По вопросам проведения ремонта и приобретения запасных частей обращайтесь к дилерам Cat . Используйте фирменные детали Cat или эквивалентные им по предельным параметрам давления и температуры.

Эфир

Эфир (при наличии) обычно используется в низкотемпературных условиях. Эфир представляет собой токсичный и горючий продукт.

Используйте только одобренные емкости для эфира в системах впрыска эфира. Не разрешается впрыскивать в двигатель эфир вручную. Соблюдайте инструкции по холодному пуску двигателя. См. раздел в Руководстве по эксплуатации и техническому обслуживанию под заголовком "Запуск двигателя" .

⚠ Предупреждение

Распыление эфира в двигатель с дизельным сажевым фильтром (DPF) может привести к скопленнию паров эфира в фильтре DPF и взрыву. Это совместно с другими факторами может привести к травмам или гибели.

Используйте эфир только в хорошо проветриваемых зонах. Запрещается курить при замене баллонов с эфиром.

Запрещается хранить баллоны с эфиром в жилых помещениях и в кабине оператора на машине. Запрещается хранить баллоны с эфиром в местах, подверженных прямому воздействию солнечных лучей, и при температурах выше 49°C (120,2°F) . Храните баллоны с эфиром в местах, удаленных от источников открытого пламени или искр.

Удаляйте использованные баллоны из-под эфира в соответствии с действующими нормами и правилами. Запрещается пробивать баллоны с эфиром. Храните баллоны с эфиром в местах, недоступных посторонним лицам.

Огнетушитель

В качестве дополнительной меры безопасности на машине необходимо иметь огнетушитель.

Умейте пользоваться огнетушителем. Регулярно выполняйте осмотр и техническое обслуживание огнетушителя. Следуйте рекомендациям, приведенным в табличке с инструкциями.

Рассмотрите возможность установки системы пожаротушения после покупки машины, если область использования машины и рабочие условия допускают использование такой системы.

Пожаробезопасность

Руководство по эксплуатации и техническому обслуживанию
SEBU9316

i07049069

Примечание: Перед началом эксплуатации машины изучите расположение аварийных выходов и научитесь ими пользоваться.

Примечание: Перед началом эксплуатации машины изучите расположение огнетушителей и научитесь ими пользоваться.

В случае возгорания машины главный приоритет имеют ваша безопасность и безопасность других людей на рабочей площадке. Выполнение перечисленных ниже действий допускается только в случае, если эти действия не представляют опасности и не подвергают риску вас и находящихся поблизости от машины людей. Оцените риск возможной травмы и в случае наличия опасности покиньте опасную зону.

Отведите машину от мест хранения огнеопасных материалов, например заправочных/масляных станций, несущих конструкций, мусора, мульчи и мест хранения пиломатериалов.

Как можно быстрее опустите навесное оборудование и заглушите двигатель. Если не остановить двигатель, то он будет продолжать подавать топливо, и пожар усилится. Усиление пожара будет вызвано подачей горючих жидкостей из поврежденных шлангов, которые присоединены к двигателю или насосам.

Если возможно, переведите выключатель "массы" аккумуляторной батареи в положение ВЫКЛ. Отключение аккумуляторной батареи позволит избежать возгорания в случае короткого замыкания. Если при неотключенной аккумуляторной батарее электрическая проводка повреждена огнем, то короткое замыкание может стать вторым источником возгорания.

Сообщите аварийным службам о возникновении и местоположении пожара.

Если машина оснащена системой пожаротушения, выполните инструкции производителя, чтобы активировать эту систему.

Примечание: Системы пожаротушения должны регулярно проверяться квалифицированным персоналом. Вы должны уметь пользоваться системой пожаротушения.

Если вы не можете предпринять других действий, необходимо заглушить двигатель машины перед тем, как покинуть кабину. После выключения двигателя прекращается подача топлива в область возгорания.

Если пожар выходит из-под контроля, помните о следующих опасностях:

- Шины на колесных машинах могут взорваться по мере их прогорания. При взрыве горячие осколки и обломки могут быть выброшены на большое расстояние.
- При пожаре емкости, гидроаккумуляторы, шланги и фитинги могут выбросить жидкости и обломки на большие расстояния.

- Помните, что практически все эксплуатационные жидкости машины, включая охлаждающую жидкость и масла, являются огнеопасными. Кроме того, пластмасса, резина, ткань и смолы, используемые в стеклопластиковых панелях, также являются горючими материалами.

Местоположение огнетушителя

Руководство по эксплуатации и техническому обслуживанию
M0064226

i06852468

Убедитесь в наличии огнетушителя на машине. Ознакомьтесь с техникой эксплуатации огнетушителя. Регулярно осматривайте огнетушитель и проводите его техническое обслуживание. Соблюдайте рекомендации, напечатанные на табличке.

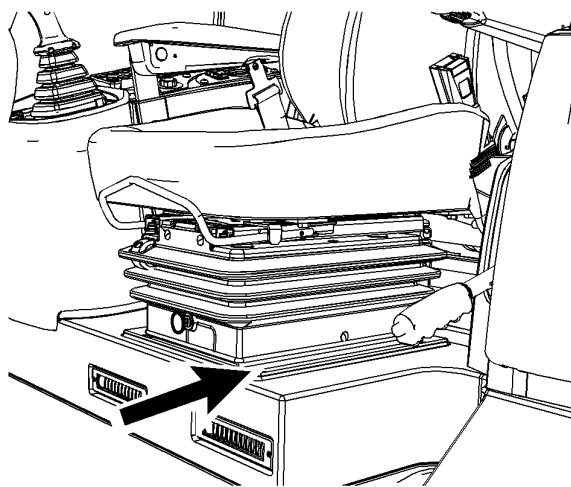


Рисунок 1

g06008409

Установите огнетушитель на платформе слева от сиденья. Это место рекомендовано для установки огнетушителя.

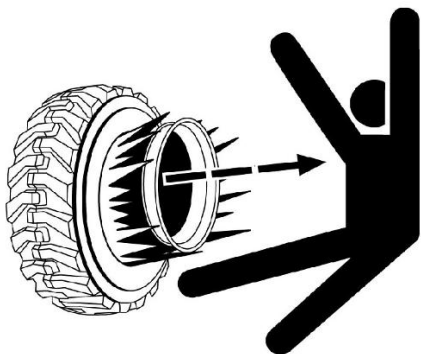
Сведения о шинах

Руководство по эксплуатации и техническому обслуживанию
SEBU9316

i06180049

Взрывания надутых воздухом шин произошло от сгорания газов внутри шин под воздействием температуры. Взрывания могут быть вызваны теплом, которое вырабатывается при сварке, нагреванием компонентов обода, внешним пламенем либо излишним использованием тормозов.

Взрывание шины намного сильнее прокола. Взрывание может отбросить шину, компоненты обода и моста от машины. Не стойте на их пути. Как сила самого взрыва, так и летящие осколки могут причинить материальный ущерб, травму или смерть.



Обслуживание шин и ободов может быть опасным. Это обслуживание должно выполняться только обученным персоналом с применением надлежащих инструментов и методов работы. При несоблюдении правильного порядка работы при обслуживании шин и колесных дисков эти узлы могут разрываться силой взрыва. Сила взрыва может привести к серьезным травмам или смерти. Внимательно следуйте особым инструкциям от продавца шин.

Предупреждение поражения молнией при грозе

Руководство по эксплуатации и техническому обслуживанию
SEBU9316

i01192259

В том случае, если в непосредственной близости от машины происходит гроза, не разрешается:

- Подниматься на машину.
- Спускаться с машины.

Если гроза застала вас в кабине оператора, оставайтесь в кабине. Если во время грозы вы находитесь на земле, не оставайтесь поблизости от машины.

Перед пуском двигателя

Руководство по эксплуатации и техническому обслуживанию
SEBU7928

i01173156

Для обеспечения возможности рулевого управления машиной фиксатор поворотной рамы должен находиться в положении РАЗБЛОКИРОВАНО .

Производите пуск двигателя только из кабины оператора. Запрещается производить пуск путем закорачивания на клеммы стартера или на клеммы аккумуляторной батареи. Закорачивание может шунтировать систему пуска двигателя с нейтрали. Закорачивание также может повредить электрическую систему.

Проверьте состояние ремня безопасности и его креплений. Замените все изношенные или поврежденные детали. Ремень безопасности следует заменять после трех лет службы вне зависимости от его внешнего вида. Запрещается наращивать инерционные ремни безопасности.

Отрегулируйте сиденье так, чтобы оператор мог перемещать педали на полный ход, сидя с опорой спиной на спинку сиденья.

Убедитесь в том, что машина оснащена системой освещения, соответствующей условиям работы. Убедитесь в исправности всех осветительных приборов.

Перед пуском двигателя или началом движения на машине убедитесь в отсутствии персонала на машине, под машиной или рядом с ней. Убедитесь в отсутствии персонала в рабочей зоне.

Рисунок 1
Показан типичный пример шины

g02166933

Не приближайтесь к горячей или явно поврежденной шине.

Caterpillar не рекомендует использовать воду или кальций в качестве балласта для шин, за исключением машин, рассчитанных на такую дополнительную массу. Для таких машин в разделе, посвященном техническому обслуживанию, содержатся инструкции по правильной накачке и заполнению шин. Балласт, например жидкость в шинах, увеличивает общий вес машины и может влиять на компоненты тормозной системы, рулевой системы, силовой передачи или сертификацию такой конструкции защиты, как ROPS. Использование антикоррозионных средств для шин или обода, а также других антикоррозионных добавок, не требуется.

⚠ Предупреждение

Во избежание перекачивания необходимо располагать надлежащим оборудованием для накачки азотом и пройти соответствующее обучение. При применении несоответствующего или неправильно эксплуатируемого оборудования может произойти разрыв шины или повреждение обода колеса, а также несчастный случай или гибель.

Так как давление в полностью заряженном баллоне с азотом составляет примерно 15000 кПа (2200 фунтов на кв. дюйм) , то при неправильном применении оборудования для накачки может произойти разрыв шины и (или) повреждение обода колеса.

Для накачки шин рекомендуется использовать сухой газообразный азот. Если ранее шины были накачаны воздухом, для регулировки давления в них также рекомендуется использовать азот. Азот хорошо смешивается с воздухом.

Шины, накачанные азотом, снижают вероятность взрыва из-за того, что азот не способствует возгоранию. Азот предотвращает окисление и износ резины, а также коррозию компонентов обода.

Во избежание перекачки необходимо научиться использовать и применять надлежащее оборудование для накачки азотом. Прокол шины или поломка обода может явиться результатом ненадлежащего или неправильно использованного оборудования.

При накачке шин стойте позади протектора и используйте самозакрепляющийся патрон.

Пуск двигателя

Руководство по эксплуатации и техническому обслуживанию
SEBU9316 i03716435

В случае, если к пусковому переключателю или к органам управления прикреплен предупредительная табличка, запрещается пуск двигателя или перемещение каких-либо органов управления.

Перед пуском двигателя переместите все органы управления гидравлической системой в положение HOLD (УДЕРЖАНИЕ) .

Установите рукоятку переключения передач в положение NEUTRAL (НЕЙТРАЛЬ) .

Включите стояночный тормоз.

Отработавшие газы дизельного двигателя содержат продукты сгорания, которые могут нанести вред здоровью. Запускайте двигатель только в хорошо проветриваемых зонах. В замкнутых пространствах обеспечьте отвод отработавших газов наружу.

Перед пуском двигателя подайте короткий звуковой сигнал.

Проверьте, присутствуют ли люди на площадке. Убедитесь в отсутствии людей вблизи машины.

Перед началом работы

Руководство по эксплуатации и техническому обслуживанию
SEBU7928 i07775528

Убедитесь в отсутствии людей на машине и вокруг нее.

Уберите с пути движения машины все препятствия. Остерегайтесь электрических проводов, канав и прочих препятствий.

Держите в чистоте все окна, дисплеи (при наличии) и камеры (при наличии). Зафиксируйте двери и окна в открытом или закрытом положении.

Отрегулируйте зеркала заднего вида (при наличии) для обеспечения оптимального обзора зон вокруг машины.

Убедитесь в том, что звуковой сигнал, звуковой сигнал заднего хода (при наличии), сигнал устройства для быстрой смены навесного оборудования (при наличии) и другие предупредительные устройства работают правильно.

Надежно пристегните ремень безопасности.

Информация о видимости

Руководство по эксплуатации и техническому обслуживанию
SEBU9168 i04890573

Чтобы убедиться в отсутствии опасностей в зоне расположения машины, перед пуском машины проведите внешний ее осмотр.

В процессе работы машины ведите постоянное наблюдение за зоной вокруг машины, чтобы выявлять потенциальные опасности при их появлении вблизи машины.

Машина может быть укомплектована средствами улучшения обзора. Примерами средств улучшения обзора являются системы телевизионного наблюдения и зеркала. Прежде чем приступить к работе на машине, необходимо убедиться в том, что средства улучшения обзора исправны и очищены. Отрегулируйте средства улучшения обзора, соблюдая порядок регулировки, описанный в данном Руководстве по эксплуатации и техническому обслуживанию . Если машина оснащена системой визуального наблюдения за рабочей площадкой , ее регулировка должна осуществляться в соответствии с разделом руководства по эксплуатации и техническому обслуживанию, SEBU8157, "Система визуального наблюдения за рабочей площадкой" . Если машина оснащена системой обнаружения объектов Cat , ее регулировка должна осуществляться в соответствии с разделом руководства по эксплуатации и техническому обслуживанию, "Система обнаружения объектов Cat" конкретной машины.

На больших машинах может оказаться невозможным обеспечить прямую видимость всех участков в зоне вокруг машины. В этом случае требуется такая организация работ на рабочей площадке, которая сводит к минимуму опасности, связанные с ограничением видимости. Организация работ на рабочей площадке - это совокупность правил и приемов работы, которые координируют действия людей и машин, совместно работающих на площадке. В том числе, организация работ на рабочей площадке включает в себя следующее:

- инструкции по технике безопасности;
- установленные схемы перемещения машины и автотранспорта;
- Рабочие, регулирующие безопасное движение транспорта
- образование зон с ограниченными доступом и движением;
- обучение операторов;
- установка предупредительных символов или знаков на машинах и транспортных средствах;
- создание системы связи;
- обмен информацией между рабочими и операторами до приближения машины.

Изменения, вносимые в оснащение машины пользователем и приводящие к ухудшению обзора, подлежат оценке.

Зоны ограниченной видимости

Руководство по эксплуатации и техническому обслуживанию
M0064226 i07438233

Размеры и комплектация данной машины таковы, что с рабочего места оператору могут быть не видны некоторые зоны вокруг машины. На рис. 1 показано примерное расположение зон, в которых существенно ограничена видимость. На рис. 1 показаны зоны ограниченной видимости на уровне земли в радиусе 12 м (40 ft) от оператора. Под зоной ограниченной видимости подразумевается зона, не контролируемая дополнительными средствами визуального контроля. На этом рисунке не показаны зоны ограниченной видимости за пределами радиуса 12 м (40 ft) .

По специальному заказу машина может оснащаться средствами улучшения обзора, которые могут обеспечить обзор некоторых зон ограниченной видимости. См. настоящее Руководство по эксплуатации и техническому обслуживанию Зеркала , где приведены подробные сведения о дополнительных средствах обеспечения видимости. Если ваша машина оснащена камерами, более подробные сведения о дополнительных средствах обеспечения обзора см. в разделе данного Руководства по эксплуатации и техническому обслуживанию Камера заднего вида . В зонах, которые не просматриваются с помощью поставляемых по специальному заказу средствами улучшения обзора, работа на площадке должна быть организована так, чтобы свести к минимуму риски, связанные с ограниченной видимостью. Дополнительные сведения об организации труда на рабочей площадке см. в разделе Руководства по эксплуатации и техническому обслуживанию Сведения об обеспечении видимости .

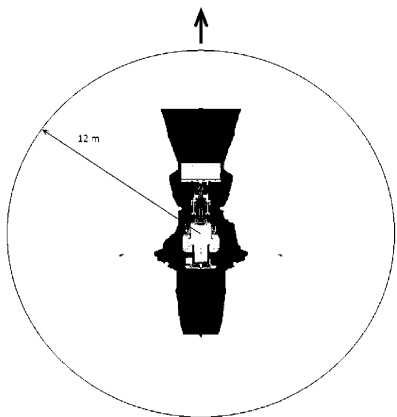


Рисунок 1
Обзор без вспомогательных средств

g06097175

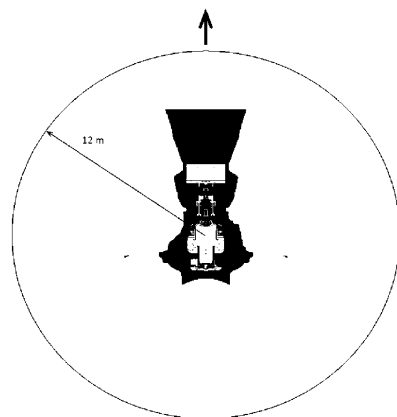


Рисунок 2
Обзор со вспомогательными средствами

g06097155

Примечание: Заштрихованными участками обозначены приблизительно места со значительным ограничением видимости.

Эксплуатация

Руководство по эксплуатации и техническому обслуживанию
SEBU7581

i07776342

Управляйте машиной сидя в сиденье. Во время эксплуатации машины ремень безопасности должен быть пристегнут. Работайте органами управления только при включенном двигателе.

Работая на машине медленно на открытом пространстве, проверьте исправность работы всех органов управления и защитных устройств.

Перед началом движения машины убедитесь, что никто не подвергнется опасности.

Перевозка на машине людей допускается только при наличии дополнительного сиденья с ремнем безопасности. Водитель должен сидеть и ремень безопасности должен быть пристегнутым.

Никогда не используйте навесное оборудование в качестве рабочей платформы.

Работая на машине, отмечайте ремонтные работы, подлежащие выполнению. Сообщайте о необходимых ремонтных работах.

Расстояние от уровня земли до навесного оборудования должно составлять примерно 40 см (15 inches) .

Не приближайтесь к краям обрывов, котлованов и нависающих выступов.

Избегайте движения машины поперек линии уклона. Всегда, когда это возможно, эксплуатируйте машину вверх или вниз по склонам. В случае бокового соскальзывания машины под уклон немедленно освободитесь от груза и разверните машину под уклон.

Избегайте ситуаций, которые могут привести к опрокидыванию машины. Машина может опрокинуться при работе на холмах, насыпях и склонах. Опрокидывание машины возможно также при пересечении канав, гребней возвышенностей или иных неожиданных препятствий.

Постоянно следите за работой машины. Не перегружайте машину сверх ее возможностей.

Запрещается переступать через проволочный канат и стоять над ним. Не разрешайте другим лицам стоять над проволочным канатом или переступать через него.

Ознакомьтесь с габаритными размерами своей машины.

При эксплуатации на машине должна быть установлена конструкция защиты при опрокидывании (ROPS).

Заправка машины топливом

⚠ Предупреждение

Дизельное топливо со сверхнизким содержанием серы (ULSD) отличается более высоким риском воспламенения от статического разряда по сравнению с топливом с более высоким содержанием серы. Это может стать причиной пожара или взрыва. За подробной информацией о порядке заземления и соединения компонентов обратитесь к поставщику топлива или топливной системы.

⚠ Предупреждение

Во избежание травм или гибели не курите вблизи горючих жидкостей.

Горючими являются все виды топлива, большинство смазочных материалов и некоторые виды охлаждающей жидкости.

Храните все виды топлива и смазочные материалы в маркированных емкостях и не допускайте к ним посторонних лиц.

Утечки или проливы топлива на горячие поверхности или электрические компоненты могут привести к пожару.

Промасленную ветошь и другие воспламеняющиеся материалы храните в защитной емкости в безопасном месте.

Своевременно утилизируйте отработанные горючие материалы - топливо, масло и другой мусор.

По возможности не допускайте попадания пламени любой интенсивности на машину.

Найдите наливную горловину топливного бака и снимите ее крышку. Заправив машину, установите крышку топливного бака на место и заблокируйте ее.

Крышка топливного бака может сильно нагреваться. Пользуйтесь средствами индивидуальной защиты во избежание ожогов. Дайте крышке остыть, прежде чем заправлять машину топливом.

Пределные состояния и их критерии

Пределными состояниями являются внезапные проблемы с машиной, которые необходимо устранить, прежде чем продолжать эксплуатацию машины.

В разделе данного руководства по эксплуатации и техническому обслуживанию Безопасность описываются критерии предельных состояний, при которых требуется замена, для таких элементов, как предупреждающие таблички, ремень безопасности и его крепеж, трубопроводы, патрубки, шланги, кабели аккумуляторной батареи и сопутствующие детали, электрическая проводка, а также изложен порядок устранения утечек любых жидкостей.

В разделе данного руководства по эксплуатации и техническому обслуживанию Регламент технического обслуживания описываются критерии предельных состояний, при которых требуется ремонт или замена таких деталей (при наличии), как сигналы тревоги, звуковые сигналы, тормозная система, система рулевого управления и конструкции защиты при опрокидывании.

В разделе данного руководства по эксплуатации и техническому обслуживанию Система контроля (при наличии) содержатся критерии предельных состояний (включая предупреждение категории 3), при которых необходимо незамедлительно выключить двигатель.

В следующей таблице приведены сводные данные о некоторых предельных состояниях, описанных в данном руководстве по эксплуатации и техническому обслуживанию. В таблице указаны критерии предельных состояний и действия, которые следует выполнять при их достижении. Каждая система или компонент в этой таблице совместно с соответствующим предельным состоянием представляет собой описание потенциальной критической неисправности, подлежащей устранению. Если не устранять предельные состояния (путем выполнения соответствующих требуемых действий), то эти состояния, усугубленные другими факторами или обстоятельствами, чреваты увечьем или гибелью. При несчастном случае обратитесь в соответствующую экстренную службу, укажите место происшествия и опишите инцидент.

Таблица 1

Наименование компонентов, системы	Предельное состояние	Критерии Действие	Требуется Действие
Трубопроводы, патрубки и шланги	Повреждение или потеря герметичности концевых соединений. Истирание или порезы внешней оболочки. Оголение проводов. Набухание или раздувание наружного покрытия. Перекручивание гибкой части шланга. Оголение армирования проводов. Смещение концевых соединений.	Явно проржавевшие, плохо закрепленные или поврежденные патрубки, трубопроводы и шланги. Видны подтеки жидкости.	Немедленно отремонтируйте все проржавевшие, плохо закрепленные и поврежденные трубопроводы, патрубки и шланги. Немедленно устраните утечки, которые могут стать причиной возгорания.
Электропроводка	Признаки истирания и абразивного износа, трещины, обесцвеченные участки, порезы изоляции	Видимые повреждения электрических проводов	Незамедлительно замените поврежденные провода
Кабели аккумуляторной батареи	Признаки истирания и абразивного износа, трещины, обесцвеченные участки, порезы изоляции кабелей, загрязнение, коррозия клемм, повреждение клемм и их расшатанность	Видимые повреждения кабелей аккумуляторной батареи	Немедленно замените поврежденные кабели аккумуляторной батареи
Конструкции защиты при опрокидывании	Конструкции погнуты, имеют трещины или плохо закреплены. Наличие ослабленных или поврежденных болтов, отсутствие болтов.	Видимые повреждения конструкций. Наличие ослабленных или поврежденных болтов, отсутствие болтов.	Не работайте на машине с поврежденными конструкциями, при наличии ослабленных или поврежденных болтов либо при отсутствии болтов. Обратитесь к своему дилеру компании Cat по вопросу проверки, ремонта или замены.
Ремень безопасности	Изношен или поврежден ремень безопасности или его крепеж	Видимые признаки износа или повреждения.	Немедленно замените изношенные или поврежденные детали.
Ремень безопасности	Срок службы ремня безопасности	Три года со дня установки	Замените ремень безопасности через три года со дня установки
Предупреждения по технике безопасности	Внешний вид предупредительной таблички	Предупредительные таблички повреждены и из-за этого их невозможно прочитать	Замените нечитаемые изображения.
Звуковые предупредительные устройства (при наличии)	Громкость звукового предупреждения	Звуковое предупреждение отсутствует или слишком тихое	Немедленно отремонтируйте или замените неисправные звуковые предупредительные устройства.
Видеокамеры (при наличии)	Грязь или мусор на объективе камеры	Грязь или мусор закрывает объектив камеры	Очистите камеру перед началом работы на машине.
Окна кабины (при наличии)	Грязь, мусор, поврежденные окна	Грязь или мусор ухудшают обзор. Все поврежденные окна.	Очистите окна перед началом работы на машине. Отремонтируйте или замените поврежденные окна перед началом работы на машине.

Зеркала (при наличии)	Грязь, мусор, поврежденное зеркало	Грязь или мусор ухудшают обзор. Все поврежденные зеркала.	Очистите зеркала перед началом работы на машине. Отремонтируйте или замените поврежденные зеркала перед началом работы на машине.
Тормозная система	Ухудшение торможения	Тормозная система не прошла проверки, описанные в разделе "Техническое обслуживание" или в руководстве по проверке и регулировке	Обратитесь к своему дилеру компании Cat, чтобы проверить и при необходимости отремонтировать тормозную систему.
Система охлаждения:	Слишком высокая температура охлаждающей жидкости.	Система контроля отображает предупреждение категории 3	Немедленно заглушите двигатель. Проверьте уровень охлаждающей жидкости, убедитесь, что не засорен радиатор системы охлаждения. См. раздел Руководства по эксплуатации и техническому обслуживанию. Проверьте уровень охлаждающей жидкости системы охлаждения - проверка. Проверьте натяжение приводных ремней вентилятора водяного насоса. См. раздел руководства по эксплуатации и техническому обслуживанию. Ремни - осмотр, регулировка натяжения, замена. Выполните необходимые ремонтные работы.
Система смазки двигателя	Обнаружено нештатное давление масла двигателя.	Система контроля отображает предупреждение категории 3	Если предупреждение остается на минимальной ЧДД на холостом ходу, заглушите двигатель и проверьте уровень моторного масла. Необходимо как можно скорее произвести требуемый ремонт.
Система двигателя	ЭБУ двигателя обнаружил неисправность двигателя.	Система контроля отображает предупреждение категории 3	Немедленно заглушите двигатель. По вопросам технического обслуживания обращайтесь к дилеру компании Caterpillar.
Топливная система	Обнаружена неисправность в топливной системе.	Система контроля отображает предупреждение категории 3	Заглушите двигатель. Определите причину неисправности и выполните необходимый ремонт.
Гидросистема	Температура гидравлического масла повышена.	Система контроля отображает предупреждение категории 3	Немедленно заглушите двигатель. Проверьте уровень масла в гидросистеме и убедитесь, что не засорен маслоохладитель гидросистемы. Необходимо как можно скорее произвести требуемый ремонт.
Система рулевого управления	Обнаружена неисправность в системе рулевого управления (при наличии системы контроля системы рулевого управления).	Система контроля отображает предупреждение категории 3	Немедленно переместите машину в безопасное место и заглушите двигатель. Обратитесь к своему дилеру компании Cat, чтобы проверить и при необходимости отремонтировать систему рулевого управления.
Машина в целом	Требуется техническое обслуживание машины.	Система контроля отображает предупреждение категории 3	Немедленно заглушите двигатель. По вопросам технического обслуживания обращайтесь к дилеру компании Caterpillar.

Останов двигателя

Руководство по эксплуатации и техническому обслуживанию
M0064226 i06852435

Не выключайте двигатель сразу же после его работы под нагрузкой. Такая остановка двигателя может привести к перегреву и преждевременному износу его компонентов.

После постановки машины на стоянку и включения стояночного тормоза дайте поработать двигателю пять минут, а затем остановите его. Во время работы двигателя его нагретые участки остывают постепенно.

Функция остановки двигателя при работе на холостом ходу (если активирована)

Двигатель может быть автоматически остановлен, если существуют указанные ниже условия.

- Двигатель прогрет.

- Двигатель работает на холостом ходу, а коробка передач переключена на нейтраль.
- Орган управления рабочим оборудованием не перемещается.
- Правая педаль без движения
- Функция остановки двигателя на холостом ходу включена в системе контроля.

С помощью данной функции частота вращения снижается до 1000 об/мин за 20 секунд до остановки двигателя, и включается сигнальная лампа. Перед остановкой двигателя в течение 20 секунд подается звуковой сигнал. Оператор может переместить один из органов управления, чтобы отменить остановку двигателя. Оператору рекомендуется отменять остановку двигателя с помощью левой педали тормоза. Дополнительные сведения см. в разделах, "руководства по эксплуатации и техническому обслуживанию" Органы управления оператора Остановка двигателя на холостом ходу .

Чтобы перезапустить двигатель после остановки на холостом ходу, пусковой переключатель необходимо перевести в положение ВЫКЛ. Затем верните пусковой переключатель в положение ВКЛ или ПУСК . Чтобы отключить функцию остановки двигателя на холостом ходу, обратитесь к дилеру компании Cat .

Топливопроводы высокого давления

Руководство по эксплуатации и техническому обслуживанию
M0064226 i06786252

⚠ Предупреждение

Топливо под высоким давлением может проникнуть под кожу и стать причиной ожога. Струя топлива под высоким давлением может создать опасность пожара. Невыполнение этих требований по осмотру и техническому обслуживанию может привести к травме, вплоть до смертельного исхода.

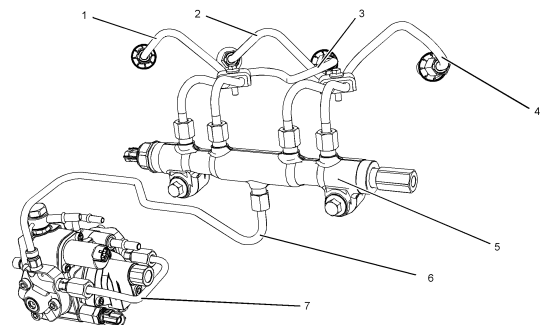


Рисунок 1

- (1) Трубопровод высокого давления
- (2) Трубопровод высокого давления
- (3) Трубопровод высокого давления
- (4) Трубопровод высокого давления
- (5) Топливный коллектор высокого давления (рампа)
- (6) Трубопровод высокого давления
- (7) Перекачивающий топливопровод высокого давления

g02067853

Топливопроводы высокого давления находятся между топливным насосом высокого давления и топливным коллектором высокого давления, а также между топливным коллектором высокого давления и головкой блока цилиндров. Эти топливопроводы отличаются от топливопроводов других топливных систем.

Эти отличия вызваны следующим.

- топливопроводы высокого давления постоянно находятся под давлением;
- давление внутри топливопроводов высокого давления выше, чем в других топливных системах.
- Топливопроводы высокого давления профилируются и затем упрочняются по специальной технологии.

Не наступайте на топливопроводы высокого давления. Не изгибайте топливопроводы высокого давления. Не перегибайте топливопроводы высокого давления и берегите их от ударов. Деформация или повреждение топливопровода высокого давления может привести к снижению его прочности и возможным неисправностям.

Не проверяйте топливопроводы высокого давления при работающем двигателе или стартере. После останова двигателя подождите 10 секунд, чтобы сбросить давление топлива в топливопроводах высокого давления, перед выполнением любых работ по обслуживанию или ремонту.

Не ослабляйте затяжку топливопроводов высокого давления для удаления воздуха из топливной системы. Выполнять эту операцию не обязательно.

Перед пуском двигателя осмотрите топливопроводы высокого давления. Такой осмотр следует выполнять ежедневно.

Во избежание поражения струей жидкости под давлением при осмотре работающего двигателя строго соблюдайте рекомендованный порядок осмотра. См. раздел Руководства по эксплуатации и техническому обслуживанию, "Общие сведения по технике безопасности" .

- Осмотрите топливопроводы высокого давления на предмет возможных повреждений, деформаций, трещин, порезов, изгибов и вмятин.
- Не допускайте эксплуатации двигателя при наличии утечки топлива. При наличии утечки не пытайтесь устранить ее посредством затягивания соединения. Соединение должно затягиваться только с рекомендованным моментом затяжки. Смотрите раздел руководства Разборка и сборка, "Топливопроводы высокого давления - Снятие и Топливопроводы высокого давления - Установка" .
- Если топливопроводы высокого давления затянуты правильно, но утечки в них по-прежнему есть, топливопроводы необходимо заменить.
- Убедитесь в том, что все крепления топливопроводов высокого давления находятся на месте. Не допускайте эксплуатации двигателя с поврежденными, отсутствующими или ослабленными креплениями топливопроводов.

• Не допускается крепление каких-либо деталей к топливопроводам высокого давления.

• Ослабленные топливопроводы высокого давления подлежат замене. Снятые топливопроводы высокого давления также подлежат замене. См. раздел руководства по разборке и сборке, "Топливопроводы высокого давления — установка" .

Парковка

Руководство по эксплуатации и техническому обслуживанию
SEBU7581

i04100085

Запаркуйте машину на ровной горизонтальной поверхности. При необходимости постановки машины на стоянку на уклоне заблокируйте колеса.

Приведите в действие рабочий тормоз, чтобы остановить машину. Установите рычаг управления коробкой передач в положение НЕЙТРАЛЬНОЕ .

Включите стояночный тормоз.

Опустите все навесное оборудование на землю. Включите все имеющиеся устройства блокировки элементов управления.

Остановите двигатель.

Поверните пусковой переключатель двигателя в положение ВЫКЛ и выньте ключ.

Перед тем как покинуть машину, всегда поворачивайте выключатель "массы" в положение ВЫКЛ .

Если машина не эксплуатировалась месяц или более, снимите ключ выключателя "массы".

Работа на уклонах

Руководство по эксплуатации и техническому обслуживанию
SEBU9060

i07746366

Эксплуатационная безопасность машины в различных условиях зависит от модели машины, конфигурации, технического обслуживания, рабочей скорости хода машины, особенностей рельефа, уровня эксплуатационных жидкостей и давления накачивания шин. Наиболее важным фактором является опыт и решения оператора.

Прошедший обучение оператор, следующий инструкциям, приведенным в Руководстве по эксплуатации и техническому обслуживанию , имеет наибольшее влияние на устойчивость машины. В процессе обучения оператор приобретает следующие навыки: контроль условий работы и окружающей обстановки, восприятие машины, распознавание потенциальных опасностей и безопасная эксплуатация машины за счет принятия правильных решений.

При работе на склонах холмов и уклонах нужно учитывать следующие факторы:

Скорость движения - при высоких скоростях движения силы инерции уменьшают устойчивость машины.

Неровность поверхности или земли -

- при движении по неровной поверхности машина может быть менее устойчивой.

Направление движения -

- Избегайте движения машины поперек линии уклона. При возможности направляйте машину вверх и вниз по склонам. При проведении работ на склонах тяжелая часть машины всегда должна быть обращена в сторону подъема.

Установленное оборудование -

- На равновесие машины могут влиять следующие факторы: установленное на машине оборудование, конфигурация машины, вес и противовесы.

Характер поверхности -

- рыхлая земля может проседать под весом машины.

Материал поверхности -

- Камни и влажная поверхность могут значительно повлиять на сцепление машины и ее устойчивость. каменистая поверхность может способствовать боковому соскальзыванию машины.

Соскальзывание вследствие чрезмерных нагрузок -

- это может вызвать закапывание в землю гусениц или колес, находящихся ниже по склону, что увеличит угол наклона машины.

Ширина колес или гусениц -

- более узкие колеса или гусеницы еще больше увеличивают закапывание в землю, что снижают устойчивость машины.

Навесное оборудование, установленное на сцепном устройстве -

- Этот фактор может уменьшить устойчивость гусеницы, находящейся выше по склону. Этот фактор также может уменьшить устойчивость колес, находящихся выше по склону. Пониженная устойчивость может уменьшить стабильность машины.

Масса рабочего груза машины -

- чем выше находится рабочий груз машины, тем больше снижается устойчивость машины.

Используемое оборудование -

- следует знать особенности работы используемого оборудования и его влияние на устойчивость машины.

Приемы работы -

- Для обеспечения оптимальной стабильности удерживайте навесное оборудование или грузы низко к земле.

Ограничения в работе систем машины на уклонах -

- работа на уклонах может влиять на правильное функционирование различных систем машины. Эти системы необходимы для управления машиной.

Примечание: Кроме того, для специальных применений требуются операторы с большим опытом и надлежащее оборудование. Для безопасной работы машины на крутых склонах также может потребоваться проведение специального технического обслуживания машины. См. раздел Вязкость смазочных материалов и заправочные емкости в настоящем руководстве для получения сведений о надлежащем уровне жидкости и использования машины по назначению. Жидкости должны быть на необходимом уровне для обеспечения надлежащей работы систем при нахождении на склоне.

Опускание навесного оборудования при неработающем двигателе

Руководство по эксплуатации и техническому обслуживанию

SEBU9316

i03158541

Прежде чем опускать любое оборудование при неработающем двигателе, удалите всех посторонних людей с площадки, на которой предполагается выполнение данной операции. Порядок действий зависит от типа опускаемого оборудования. Необходимо иметь в виду, что в большинстве систем для подъема или опускания навесного оборудования используется жидкость или воздух под высоким давлением. Для того чтобы опустить оборудование, необходимо сбросить давление воздуха, жидкости или другой среды. Надевайте соответствующие средства индивидуальной защиты и соблюдайте порядок действий, рекомендованный в подразделе Руководства по эксплуатации и техническому обслуживанию, "Опускание навесного оборудования при неработающем двигателе", раздел "Эксплуатация".

Информация об уровнях шумов и вибраций

Руководство по эксплуатации и техническому обслуживанию

M0064226

i07529509

Информация об уровнях шума

Заявленный уровень воздействующего на оператора звукового давления составляет 76 дБ(А) при измерении в закрытой кабине по методике "SAE J1166 FEB 2014". Это уровень звукового воздействия в течение рабочего цикла. Кабина смонтирована в соответствии с необходимыми требованиями; выполнялось надлежащее техническое обслуживание кабины. Испытание проводилось при закрытых дверях и окнах кабины. Это значение уровня звука может изменяться во время регенерации фильтра частиц дизельного топлива.

Указанные выше значения заявленных уровней шума учитывают как измерительные, так и технологические погрешности.

При работе в особо шумных условиях, а также при длительной работе на машине с открытыми дверями или окнами кабины может потребоваться применение средств защиты органов слуха. Если машина эксплуатируется с кабиной, надлежащее техническое обслуживание которой не выполнялось, или если открыты двери/окна, то при работе в течение длительного времени или в шумной обстановке может потребоваться применение средств защиты органов слуха оператора.

При измерении по методике, изложенной в документе "SAE J88June 2013 - Constant Speed Moving Test", заявленный средний внешний уровень звукового давления для машины стандартной комплектации составляет 73 дБ (А). Измерение проводилось при следующих условиях: дистанция составляла 15 м (49.2 ft), машина двигалась вперед со средней скоростью. Это значение уровня звука может изменяться во время регенерации фильтра частиц дизельного топлива.

Информация об уровне шума для машин, поставляемых в страны Европейского союза и в страны, которые руководствуются директивами ЕС

Примечание: Указанная ниже информация относится только к машинам, на идентификационных табличках которых присутствует знак CE.

Заявленный уровень динамического звукового давления, воздействующего на оператора, составляет **75 дБ (А)** при проведении измерения в закрытой кабине по методике стандарта ISO 6396:2008. Измерения проводились при частоте вращения вентилятора системы охлаждения двигателя, составляющей 70 % от максимальной. Уровень шума может изменяться при различных значениях частоты вращения вентилятора системы охлаждения двигателя. Измерение проводилось с закрытыми дверями и окнами кабины. Кабина смонтирована в соответствии с необходимыми требованиями; выполнялось надлежащее техническое обслуживание кабины.

Указанные выше значения заявленных уровней шума учитывают как измерительные, так и технологические погрешности.

Сведения об уровне шума для машин, поставляемых в страны Евразийского экономического союза

Заявленный уровень динамического звукового давления, воздействующего на оператора, составляет 75 дБ (А) при проведении измерения в закрытой кабине по методике стандарта "ISO 6396:2008". Измерения проводились при частоте вращения вентилятора системы охлаждения двигателя, составляющей 70 % от максимальной. Уровень шума может изменяться при различных значениях частоты вращения вентилятора системы охлаждения двигателя. Измерение проводилось с закрытыми дверями и окнами кабины.

Заявленный средний уровень звуковой мощности снаружи машины равен 73 дБ (А) при статических испытаниях по методике и в условиях, оговоренных требованиями стандарта "ISO 6395:2008". Измерения проводились при частоте вращения вентилятора системы охлаждения двигателя, составляющей 70 % от максимальной. Уровень шума может изменяться при различных значениях частоты вращения вентилятора системы охлаждения двигателя.

Указанные выше значения заявленных уровней шума учитывают как измерительные, так и технологические погрешности.

"Директива Европейского Союза 2002/44/ЕС о физических факторах (вибрации)"

Данные по вибрации для компактных колесных погрузчиков

Информация об уровне вибрации, воздействующей на кисти и руки оператора

При эксплуатации машины в соответствии с ее назначением уровень вибрации, воздействующей на руки и кисти рук оператора этой машины, составляет менее 2,5 м/с².

Информация по уровню вибрации, воздействующей на все тело оператора

В этом разделе приведены данные по вибрации и методика оценки уровня вибрации для колесных погрузчиков.

Примечание: На уровни вибрации оказывает влияние большое число различных параметров. Многие из них указаны ниже.

- Подготовка оператора, поведение, режим и нагрузка.
- Организация рабочего объекта, подготовка, внешние условия, погода и материал.
- Тип машины, качество сиденья, качество подвески, навесное оборудование и состояние оборудования.

Получить абсолютно точные данные об уровнях вибрации для данной машины невозможно. Предполагаемые уровни вибрации можно оценить на основе информации, представленной в таблице 1, чтобы затем рассчитать суточное воздействие вибрации. Для оценки можно использовать упрощенный метод учета условий эксплуатации машины.

Оцените уровни вибраций по трем направлениям воздействия вибрации. Для типовых условий эксплуатации в качестве оценки используйте соответствующее среднее значение уровня вибрации. Чтобы оценить уровень вибрации для опытного оператора, работающего на ровной площадке, вычитите из среднего уровня вибрации поправки на соответствующие режимы эксплуатации. При интенсивной эксплуатации машины на очень неровной площадке для оценки уровня вибрации прибавьте поправки на соответствующие режимы эксплуатации к среднему уровню вибрации.

Примечание: Все значения уровня вибраций выражаются в метрах за секунду в квадрате.

Таблица 1

"Справочная таблица А ISO - эквивалентные уровни вибрации, воздействующей на все тело оператора землеройного оборудования."							
Тип машины	Типичные выполняемые работы	Уровни вибрации			Поправки на режимы эксплуатации		
		Ось X	Ось Y	Ось Z	Ось X	Ось Y	Ось Z
Компактный колесный погрузчик	загрузка и транспортировка	0,94	0,86	0,65	0,27	0,29	0,13

Примечание: Более подробные сведения по вибрации см. в публикации "ISO/TR 25398 Mechanical Vibration - Guideline for the assessment of exposure to whole body vibration of ride on operated earthmoving machines" (ISO/TR 25398 - Механическая вибрация. Руководство по оценке воздействия вибрации на все тело операторов землеройных машин). В этой публикации использованы данные, полученные международными институтами, организациями, а также производителями. Этот документ содержит информацию по воздействию вибрации на все тело операторов землеройного оборудования. Более подробные сведения об уровнях вибрации машин см. в разделе Руководства по эксплуатации и техническому обслуживанию, SEBU8257, "The European Union Physical Agents (Vibration) Directive 2002/44/EC" .

Сиденье компании Caterpillar с подвеской соответствует требованиям "ISO 7096" . В данном стандарте приведены уровни вибрации, действующей в вертикальном направлении при тяжелых условиях эксплуатации. Испытание данного сиденья выполнялось в условиях воздействия вибраций "спектрального класса EM8" . Сиденье имеет коэффициент передачи SEAT < 0,8.

Уровень вибрации, воздействующей на все тело оператора и создаваемой машиной, может быть разным. Существует диапазон соответствующих величин. Нижнее значение составляет 0,5 м/с². Конструкция сиденья машины соответствует краткосрочному уровню по стандарту "ISO 7096" . Значение равно 0,96 м/с² для этой машины.

Рекомендации по снижению уровня вибрации, создаваемой землеройным оборудованием

Произведите надлежащую регулировку машин. Выполняйте правильное техническое обслуживание машин. Эксплуатируйте машину плавно. Поддерживайте надлежащее состояние грунта на рабочей площадке. Выполнение следующих указаний может способствовать снижению уровня вибрации, воздействующего на все тело оператора:

1. Используйте машину, оборудование и навесное оборудование подходящего типа и размера.
2. Выполняйте техническое обслуживание машин в соответствии с рекомендациями изготовителя.
 - a. давление в шинах;
 - b. тормозная система и система рулевого управления;
 - c. органы управления, гидросистема и рычажные механизмы.
3. Поддерживайте поверхность рабочей площадки в хорошем состоянии:

- a. удалите крупные камни и другие препятствия;
- b. заполните любые канавы и ямы;
- c. выделяйте машины и отводите время для того, чтобы содержать рабочую площадку в хорошем состоянии.

4. Используйте сиденья, отвечающие требованиям стандарта "ISO 7096" : выполняйте надлежащее техническое обслуживание и регулировку сиденья;
 - a. отрегулируйте сиденье и подвеску под вес и рост оператора;
 - b. выполняйте осмотр и техническое обслуживание подвески и регулировочных механизмов сиденья.
5. Плавно выполняйте следующие действия:
 - a. поворот;
 - b. тормоза;
 - c. ускорение;
 - d. переключение передач.
6. Перемещайте навесное оборудование плавно, без рывков.
7. Выбирайте скорость и маршрут движения с таким расчетом, чтобы свести к минимуму уровень вибрации.
 - a. объезжайте препятствия и неровную поверхность;
 - b. при перемещении по пересеченной местности снижайте скорость движения машины.
8. Сводите к минимуму вибрацию за длительный рабочий цикл или длинный пробег:
 - a. используйте машины, оборудованные системами подвески;
 - b. Используйте систему регулирования плавности хода на компактных колесных погрузчиках.
 - c. При отсутствии системы гидравлического подпрессоривания фронтального рабочего оборудования снижайте скорость, чтобы обеспечить плавность хода.
 - d. перемещайте машины с одной рабочей площадки на другую с использованием других транспортных средств.
9. Другие факторы риска могут снизить комфортность условий труда оператора. Выполнение следующих рекомендаций может повысить удобство работы оператора:
 - a. Отрегулируйте сиденье и органы управления так, чтобы обеспечить удобную посадку.
 - b. Отрегулируйте зеркала так, чтобы как можно меньше оборачиваться.

с. Делайте перерывы, чтобы сократить периоды работы сидя.

д. не следует выпрыгивать из кабины;

е. сведите к минимуму число повторных операций транспортировки и подъема грузов.

ф. при занятии спортом и на отдыхе сведите к минимуму количество ударных нагрузок.

Отделение оператора

Руководство по эксплуатации и техническому обслуживанию
SEBU9168 i07222915

Любые изменения внутри операторской станции не должны затрагивать пространство оператора и пространство места напарника (при наличии). При установке радио, огнетушителя и другого оборудования должно сохраняться пространство оператора и пространство места напарника (при наличии). Любой новый предмет в кабине не должен ограничивать обозначенное пространство для оператора и сиденья напарника (при наличии). Контейнер с едой и другие предметы необходимо закреплять. При движении машины по пересеченной местности и при опрокидывании машины такие предметы не должны представлять опасности.

Раздел по техобслуживанию

Дверцы и крышки доступа

Руководство по эксплуатации и техническому обслуживанию
M0064226 i06852510

Капот двигателя

Потяните левую или правую рукоятку. Поднимите левую или правую часть капота двигателя до фиксации опорного гидроцилиндра капота.

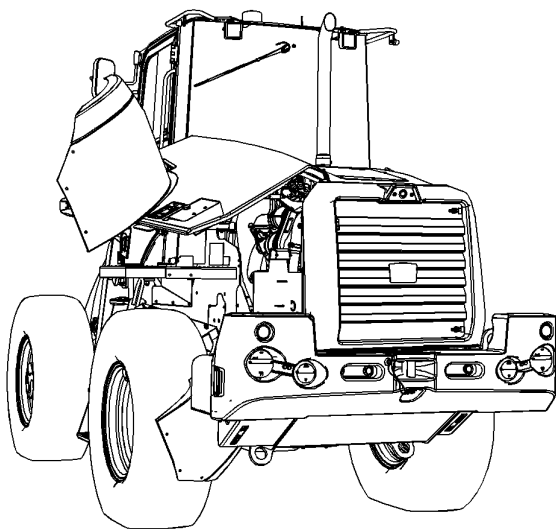


Рисунок 1
Левая сторона моторного отсека g06115848

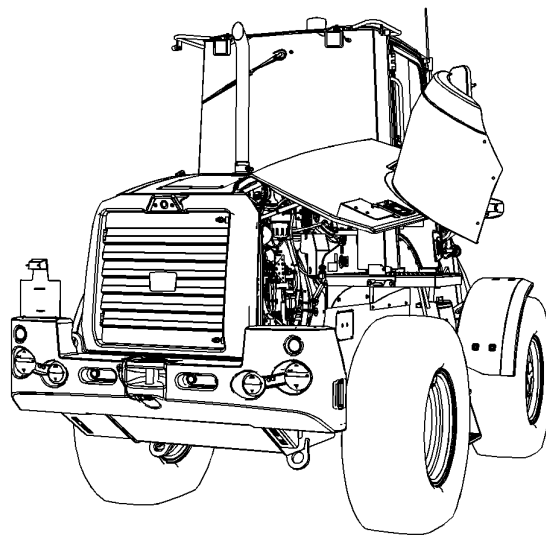


Рисунок 2
Правая сторона моторного отсека g06115870

Для опускания капота нажмите замок на гидроцилиндре. Опустите капот до его фиксации в закрытом положении.

Нижний технологический люк

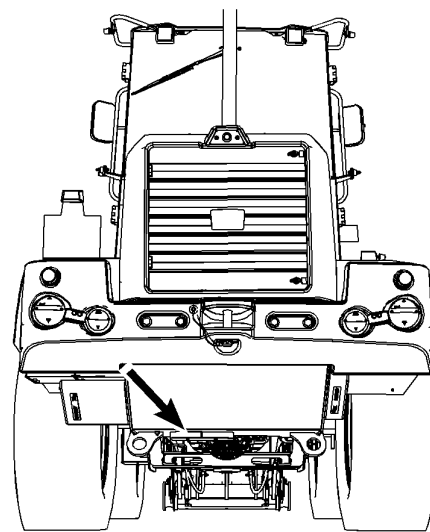


Рисунок 3 g06115875

Ослабьте и выверните четыре болта и снимите технологический люк, расположенный под днищем машины.

Дверца доступа к плавким предохранителям

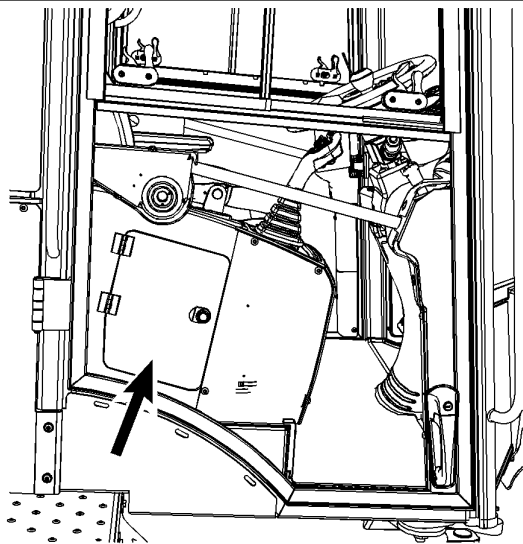


Рисунок 4
Дверца доступа к плавким предохранителям на правой стороне g06010278

Передняя дверца доступа

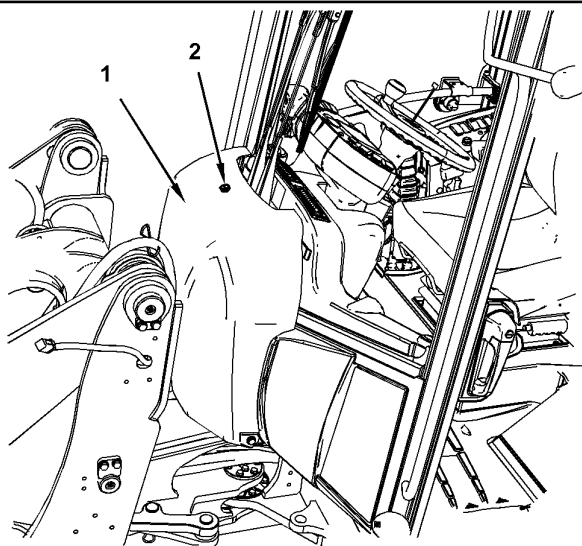


Рисунок 5
(1) Дверца
(2) Замочная скважина g01358974

Используйте ключ зажигания, чтобы открыть переднюю дверцу доступа. Откройте дверцу в сторону от ветрового стекла.

Доступ сзади

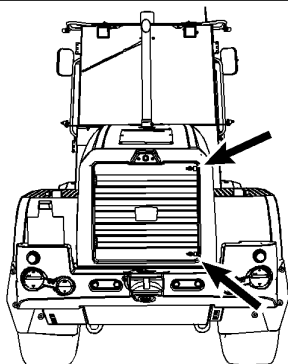


Рисунок 6 g06115877

Вязкость смазочных материалов

Руководство по эксплуатации и техническому обслуживанию
M0064226 i06852528

Общие сведения о смазочных материалах

Если планируется эксплуатировать машину при температуре ниже -20°C (-4°F), см. специальную публикацию, SEBU5898, "Cold-Weather Recommendations". Эту публикацию можно получить у местного дилера компании Cat.

При низкой температуре, если необходимо применение трансмиссионных масел класса SAE 0W-20, рекомендуется применять масло Cat TDTO для низких температур.

См. раздел "Сведения о смазочных материалах" в последней версии специальной публикации, SEBU6250, "Caterpillar Machine Fluids Recommendations", в котором перечислены рекомендованные моторные масла Cat и приведены подробные сведения о них. Этот документ можно найти на веб-сайте Safety.Cat.com.

Сноски являются важными компонентами таблиц. Прочтите содержание ВСЕХ сносок, имеющих отношение к соответствующему узлу.

Выбор вязкости

Чтобы выбрать правильное масло для каждого отсека машины, воспользуйтесь таблицей "Вязкость смазочных материалов при различных температурах окружающей среды". Используйте масло должного типа И класса вязкости для каждого отсека машины в соответствии с температурой окружающей среды.

Необходимый класс вязкости масла определяется минимальной температурой окружающей среды (воздух в непосредственной близости от машины). Имеется в виду температура, при которой осуществляется пуск и эксплуатация машины. Для определения необходимого класса вязкости масла руководствуйтесь колонкой "Мин." в таблице. Эта информация относится к условиям пуска и эксплуатации холодной машины при минимальной ожидаемой температуре. Выберите класс вязкости масла для эксплуатации машины при максимальной ожидаемой температуре, руководствуясь колонкой "Макс.". Если иное не предписано в таблице "Вязкость смазочных материалов при различных температурах окружающей среды", используйте масло высочайшей вязкости, разрешенное для конкретной температуры окружающей среды.

В бортовых редукторах и дифференциалах машин, работающих в непрерывном режиме, должны использоваться масла большей вязкости. Более вязкие масла обеспечат максимально возможную толщину масляной пленки на поверхности. См. таблицы "Классы вязкости смазочных материалов" в статье "Общая информация по смазочным материалам" и соответствующие сноски. Для получения дополнительных сведений обращайтесь к обслуживающему вас дилеру компании Cat.

Уведомление

Несоблюдение рекомендаций, приведенных в данном руководстве, может привести к ухудшению эксплуатационных характеристик и неисправностям компонентов.

Моторное масло

Масла производства Cat разработаны и испытаны с целью обеспечения наиболее полной реализации эксплуатационных параметров и ресурса, заложенных в конструкцию двигателей компании Cat .

При работе машины в описанных ниже условиях необходимо использовать масло Cat DEO-ULS или масла, соответствующие требованиям ТУ Cat ECF-3 и API CJ-4. Масло Cat DEO-ULS и масла, соответствующие требованиям ТУ Cat ECF-3, API CJ-4 и ACEA E9, разработаны с учетом минимального образования сульфатной золы, фосфорных и серных отложений. Эти химические свойства позволяют обеспечить расчетный срок службы, производительность и необходимую периодичность технического обслуживания устройств восстановления выхлопных газов. Если масел, соответствующих требованиям ТУ Cat ECF-3 и ТУ API CJ-4, нет в наличии, допускается использование масел, соответствующих требованиям ТУ ACEA E9. Масла, соответствующие требованиям ТУ ACEA E9, обладают химическими свойствами, которые необходимы для обеспечения должного срока службы устройств восстановления выхлопных газов. Качество масел, соответствующих требованиям ТУ ACEA E9, подтверждено некоторыми (но не всеми) испытаниями производительности двигателей, которые необходимы согласно ТУ ECF-3 и API CJ-4. Принимая решение об использовании масел, не соответствующих требованиям ТУ Cat ECF-3 или API CJ-4, проконсультируйтесь с поставщиком масел.

Несоблюдение нижеприведенных требований приводит к повреждению двигателей, укомплектованных устройствами восстановления выхлопных газов, а также может негативно сказаться на производительности таких устройств.

Примеры устройств восстановления выхлопных газов:

- дизельный сажевый фильтр (DPF);
- каталитический нейтрализатор для дизельного двигателя (DOC);

Возможно использование других систем.

Таблица 1

Категории вязкости смазочных материалов для указанных температур окружающей среды						
Отсек или система	Тип масла и требуемые характеристики (1)	Вязкость масла	°C		°F	
			Мин	Макс.	Мин	Макс.
Картер двигателя	Cat DEO-ULS для низких температур	SAE 0W-40	-40	40	-40	104
		SAE 10W-30	-18	40	0	104
	Cat DEO-ULS	SAE 15W-40	-9,5	50	15	122

(1) Все масло должно соответствовать техническим характеристикам API CJ-4.

При использовании топлива с содержанием серы 0,1 процента (1000 промилле) и выше, масло Cat DEO-ULS можно использовать при соблюдении программы анализов S·O·S. Результаты анализа масла должны быть основным критерием при выборе интервала замены масла.

Примечание: Несоблюдение интервалов замены масла, рекомендованных на основе анализа масла, может привести к сокращению срока службы компонентов двигателя.

Гидросистемы

Подробные сведения см. в разделе "Сведения о смазочных материалах" новейшей версии специальной публикации, SEBU6250, "Caterpillar Machine Fluids Recommendations" . Этот документ можно найти на веб-сайте Safety.Cat.com.

Ниже перечислены масла, использование которых предпочтительно в гидросистемах большинства машин Cat :

- масло Cat HYDO Advanced 10 SAE 10W,
- Масло Cat HYDO Advanced 30 SAE 30W
- масло Cat BIO HYDO Advanced.

Машина заправлена на заводе жидкостями Cat HYDO Advanced 10. Масла Cat Hydo Advanced позволяют на 100% продлить увеличить интервал между заменами масла по сравнению с маслами второго и третьего ряда предпочтительности, при условии, что выполняются требования регламента технического обслуживания по замене масляных фильтров и отбору проб масла, изложенные в руководстве по эксплуатации и техническому обслуживанию конкретной машины. Интервалы между заменами масла в 6000 часов допускаются при использовании программы анализа масла S·O·S. За подробными сведениями по этому вопросу обращайтесь к обслуживающему вас дилеру Cat . При переходе на масло Cat HYDO Advanced остаток заменяемого масла должен составлять не более 10%.

Примечание: Если используется гидравлическое масло второго и третьего ряда предпочтительности, его необходимо заменять каждые 1000 моточасов.

Масла **второго ряда предпочтительности** :

- Cat MTO,
- Cat DEO,
- Cat DEO-ULS,
- Cat TDTO
- Cat TDTO Cold Weather
- Cat TDTO-TMS
- Cat DEO-ULS Cold Weather.

Таблица 2

Категории вязкости смазочных материалов для указанных температур окружающей среды						
Отсек или система	Тип масла и требуемые характеристики	Вязкость масла	°C		°F	
			Мин	Макс.	Мин	Макс.
Гидросистема	Cat HYDO Advanced 10	SAE 10W	-20	40	-4	104
	Cat HYDO Advanced 30	SAE 30	0	50	32	122

Рулевая колонка (1) Карданные шарниры приводного вала (2) Опорный подшипник приводного вала	Смазка Cat Utility	Класс 2 по NLGI	-30	40	-22	104
--	--------------------	-----------------	-----	----	-----	-----

(1) Система рулевого управления с единой рукояткой управления коробкой передач и поворотом (HMU)

(2) Приводной вал 980 является необслуживаемым.

Смазка для системы автоматической смазки (при наличии)

Смазка, используемая в системе автоматической смазки, не должна содержать графит или ПТФЭ.

Примечание: Показатели прокачиваемости измерены с помощью тестов "US Steel Mobility и Lincoln Ventmeter". Характеристики системы могут различаться в зависимости от используемого оборудования и длины смазочных линий.

Справочные: Дополнительные сведения о смазке приведены в Специальном выпуске, SEBU6250, "Caterpillar Machine Fluids Recommendations (Рекомендации по применению рабочих жидкостей в машинах Caterpillar)". Этот документ можно найти на веб-сайте Safety.Cat.com.

Таблица 5

Смазка, рекомендуемая для использования в системе автоматической смазки				
Отсек или система	Тип смазки	Класс по NLGI	°C	
			Мин	Макс.
Система автоматической смазки Cat	Основная смазка для нанесения Cat	Класс 2 по NLGI	-18	0
	Смазка для экстремальных условий эксплуатации Cat	Класс 2 по NLGI	-7	20
		Класс 1 по NLGI	-18	0
		Класс 0 по NLGI	-29	-20
	Смазка Cat Extreme Application - Arctic (полусинтетическая)	Класс 0 по NLGI	-43	-45
	Смазка Cat Extreme Application - Desert	Класс 2 по NLGI	2	35

Рекомендации по дизельному топливу

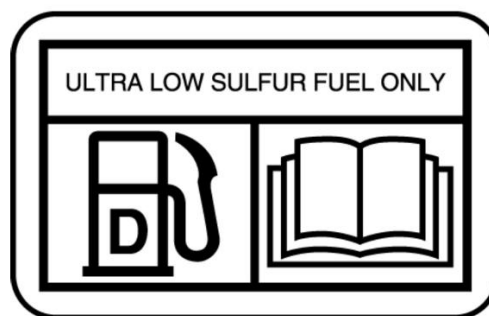


Рисунок 1
Наклейка NACD

g02157153

Коробка передач и оси

Подробные сведения см. в разделе "Сведения о смазочных материалах" новейшей версии специальной публикации, SEBU6250, "Caterpillar Machine Fluids Recommendations". Этот документ можно найти на веб-сайте Safety.Cat.com.

Если планируется эксплуатировать машину при температуре ниже -20°C (-4°F), см. специальную публикацию, SEBU5898, "Cold-Weather Recommendations". Эту публикацию можно получить у местного дилера компании Cat.

Таблица 3

Категории вязкости смазочных материалов для указанных температур окружающей среды							
Отсек или система	Модели машин	Тип масла и требуемые характеристики	Вязкость масла	°C		°F	
				Мин	Макс.	Мин	Макс.
Мосты и бортовые редукторы	918M	Cat MTO	SAE 10W-30 (GL4)	-20	40	-4	104
Мосты и бортовые редукторы	Все модели 910 и 914	Cat MTO	SAE 10W-30 (GL4)	-20	40	-4	104
		Cat Arctic TDTO	SAE 0W-20 (GL5)	-40	10	-40	50
Редуктор с одним мотором Hystat	910	Cat MTO	SAE 10W-30 (GL4)	-20	40	-4	104
		Cat Arctic TDTO	SAE 0W-20 (GL5)	-40	10	-40	50
Редуктор с двумя моторами Hystat	910 High Rimpull, 914 и 918M	Cat TDTO 10w	SAE 10W	-23	45	-10	113

Специальные смазочные материалы

Смазка

Перед использованием смазок, произведенных сторонним изготовителем, необходимо получить от поставщика сертификат о том, что смазка совместима со смазкой компании Cat.

Необходимо нанести новую смазку на каждое шарнирное соединение. Убедитесь в том, что старая смазка полностью удалена. Несоблюдение этого требования может привести к выходу шарнирного соединения из строя.

Таблица 4

Рекомендованная консистентная смазка						
Отсек или система	Тип смазки	Класс по NLGI	°C		°F	
			Мин	Макс.	Мин	Макс.
Наружные точки смазки	Основная смазка для нанесения Cat	Класс 2 по NLGI	-20	40	-4	104
	Смазка для экстремальных условий эксплуатации Cat	Класс 2 по NLGI	-30	50	-22	122
		Класс 1 по NLGI	-35	40	-31	104
		Класс 0 по NLGI	-40	35	-40	95
	Смазка Cat Extreme Application - Arctic (полусинтетическая)	Класс 0 по NLGI	-50	20	-58	68
Смазка Cat Extreme Application - Desert	Класс 2 по NLGI	-20	60	-4	140	

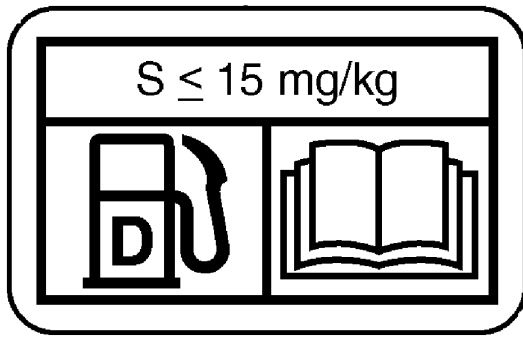


Рисунок 2
Наклейка EAME

g02052934

Для обеспечения оптимальной производительности двигателя дизельное топливо должно отвечать "Техническим условиям Caterpillar на дистиллятное дизельное топливо" и новейшим редакциям стандартов "ASTM D975" или "EN 590". См. специальную публикацию, SRBU6250, "Рекомендации по применению эксплуатационных жидкостей в машинах Caterpillar", где приведены новейшие сведения об использовании топлива и технические требования Cat к топливу. Этот документ можно найти на веб-сайте Safety.Cat.com.

К предпочтительным относятся дистиллятные виды топлива. Эти топлива называют обычно дизельным топливом, топливом для бытовых целей, газойлем или керосином. Эти виды топлива должны отвечать ТУ Caterpillar на дистиллятное дизельное топливо для дизельных двигателей внедорожных машин. Применение топлива, соответствующего техническим требованиям Caterpillar, позволяет обеспечить максимальный срок службы и оптимальные характеристики двигателя.

Использование топлива с высоким уровнем серы может повлечь за собой аннулирование гарантии и следующие отрицательные последствия:

- сокращение периодичности обслуживания устройств восстановления выхлопных газов (обслуживание необходимо проводить более часто);
- снижение эффективности и сокращение срока службы устройств восстановления выхлопных газов (потеря производительности);
- сокращение периодичности регенерации устройств восстановления выхлопных газов;
- снижение производительности и надежности двигателя;
- повышенный износ;
- ускоренное развитие коррозии;
- повышенное количество отложений;
- ухудшение топливной экономичности двигателя;
- уменьшенный интервал замены масла (более частая замена масла);
- увеличение эксплуатационных расходов;

Неисправности, возникшие в результате неправильного выбора топлива, не являются заводскими дефектами компании Cat. Поэтому гарантия компании Cat на стоимость такого ремонта не распространяется.

Компания Caterpillar не требует обязательного использования топлива со сверхнизким содержанием серы (ULSD) в двигателях внедорожных машин и двигателях промышленного назначения, не сертифицированных по стандартам Tier 4/Stage IIIB. Топливо ULSD не обязательно применять в двигателях, не оборудованных устройствами восстановления выхлопных газов.

Чтобы убедиться в том, что используется необходимое топливо, следуйте инструкциям по эксплуатации и правилам, приведенным на наклейках, которые расположены рядом с наливной горловиной топливного бака.

См. Специальный выпуск, SEBU6250, "Caterpillar Machine Fluids Recommendations (Рекомендации по применению рабочих жидкостей в машинах Caterpillar)", где приведены более подробные сведения о топливе и смазочных материалах. Этот документ можно найти на веб-сайте Safety.Cat.com.

Жидкость для выхлопных систем дизельных двигателей

Общие сведения

Жидкость для выхлопных систем дизельных двигателей (DEF) - это жидкость, которая впрыскивается в выхлопную систему двигателя, оснащенного системой селективного каталитического восстановления (SCR). Система SCR снижает содержание оксида азота в выхлопных газах дизельных двигателей.

Также жидкость DEF известна под другими названиями, такими как Aqueous Urea Solution (AUS) 32, AdBlue, либо просто мочевины.

В двигателях, оснащенных системой SCR, дозируемое количество жидкости DEF впрыскивается в выхлопную систему двигателя. Под действием высокой температуры выхлопных газов мочевины в жидкости DEF преобразуется в аммиак. В присутствии катализатора SCR аммиак вступает в химическую реакцию с оксидом азота, содержащимся в выхлопных газах дизельного двигателя. В результате этой реакции оксид азота преобразуется в безопасный азот (N₂) и воду (H₂O).

Рекомендации по использованию жидкости DEF

Для использования в двигателях Cat жидкость DEF должна соответствовать всем требованиям стандарта "ISO 22241-1".

Компания Caterpillar рекомендует использовать имеющиеся в наличии жидкости DEF, заказывая их с помощью системы заказа деталей Cat для двигателей Cat, оснащенных системами SCR.

В Северной Америке товарные жидкости DEF, утвержденные API и соответствующие всем требованиям стандарта "ISO 22241-1", могут использоваться в двигателях Cat, оснащенных системами SCR.

За пределами Северной Америки товарные жидкости DEF, соответствующие всем требованиям стандарта "ISO 22241-1", могут использоваться в двигателях Cat, оснащенных системами SCR.

Поставщик должен предоставить документацию, подтверждающую соответствие жидкости DEF требованиям стандарта "ISO 22241-1".

Уведомление

Компания Cat не гарантирует качество и эксплуатационные характеристики жидкостей, выпущенных не компанией Cat.

Уведомление

Не используйте растворы мочевины, предназначенные для сельскохозяйственных целей. Не используйте жидкости, не соответствующие требованиям стандарта "ISO 22241-1" по уровню выбросов систем SCR. Использование таких жидкостей может привести к многочисленным проблемам, включая повреждение оборудования систем SCR и снижение эффективности преобразования оксида азота.

Жидкость DEF является раствором твердой мочевины, растворенной в деминерализованной воде до итоговой концентрации мочевины 32,5%. Концентрация мочевины в жидкости DEF в размере 32,5% является оптимальной для систем SCR. Раствор DEF с содержанием мочевины 32,5% имеет самую низкую температуру замерзания -11.5°C (11.3°F). Жидкости DEF, имеющие более высокое или низкое содержание мочевины (не равное 32,5%), имеют другие точки замерзания. Системы дозировки жидкости DEF и требования стандарта "ISO 22241-1" предназначены для растворов, содержащих приблизительно 32,5% мочевины.

Компания Caterpillar предлагает рефрактометр (номер по каталогу Cat 360-0774), который можно использовать для измерения концентрации мочевины в жидкости DEF. Следуйте инструкциям, прилагаемым к инструменту. Для определения содержания мочевины также можно использовать подходящие переносные товарные рефрактометры. Следуйте инструкциям производителя таких рефрактометров.

Рекомендации по использованию жидкости DEF

Как правило, раствор DEF является бесцветной светлой жидкостью. Изменения цвета и прозрачности свидетельствуют об ухудшении качества жидкости. Качество жидкости DEF может ухудшаться при неправильном хранении или ненадлежащей защите от загрязнения. Подробности указаны ниже.

При ухудшении качества следует проверить раствор DEF на процент содержания мочевины, щелочность, содержание NH_3 и биурета. Жидкость DEF, помутневшую или не проходящую все эти проверки, использовать запрещается.

Совместимость материалов

Жидкость DEF является коррозионной. Вследствие своей коррозионности жидкость DEF необходимо хранить в емкостях, изготовленных из утвержденных материалов. Рекомендованные материалы емкостей для хранения:

Нержавеющая сталь:

- 304 (S30400);
- 304L (S30403);
- 316 (S31600);
- 316L (S31603).

Сплавы и металлы:

- хромоникелевая сталь (CrNi);
- хромоникелевомолибденовая сталь (CrNiMo);
- титан.

Неметаллические материалы:

- полиэтилен;
- полипропилен;
- полиизобутилен;
- тефлон (PFA);
- полифторэтилен (PFE);
- поливинилденфторид (PVDF);
- политетрафторэтилен (PTFE).

Материалы, не совместимые с растворами DEF: алюминий, магний, цинк, никелевые покрытия, серебро, углеродистая сталь и припои, содержащие любой из перечисленных компонентов. При контакте жидкости DEF с любыми несовместимыми или неизвестными материалами возможны неожиданные реакции.

Хранение в резервуаре

Следуйте всем местным постановлениям, регулирующим хранение в резервуарах. Соблюдайте рекомендации по строительству таких резервуаров. Вместимость резервуара должна составлять 110% от запланированного объема хранящихся материалов. Обеспечивайте соответствующую вентиляцию резервуаров, находящихся в помещениях. Не допускайте переполнения резервуара. Обеспечьте подогрев резервуара с жидкостью DEF, хранящейся в условиях низких температур.

Всасывающие линии резервуара для хранения должны быть оснащены фильтрами для предотвращения попадания в резервуар загрязнений, содержащихся в воздухе. Запрещается использовать влапоглощающие всасывающие линии, поскольку поглощение воды может повлиять на концентрацию жидкости DEF.

Использование

Следуйте всем местным постановлениям в отношении транспортировки и использования. Рекомендуемый диапазон температур транспортировки жидкости DEF –5° C (23° F) – 25° C (77° F) . Все транспортное оборудование и промежуточные емкости должны использоваться исключительно для жидкости DEF. Запрещается повторное использование таких емкостей для любых других жидкостей. Убедитесь, что транспортное оборудование изготовлено из материалов, совместимых с жидкостью DEF. К рекомендуемым материалам для шлангов и другого неметаллического транспортного оборудования относятся:

- нитриловый каучук (NBR);
- фторкаучук (FKM);
- каучук на основе сополимера этилена, пропилена и диенового мономера (EPDM).

Необходимо регулярно контролировать состояние шлангов и других неметаллических компонентов, используемых при работе с жидкостью DEF, на наличие признаков разрушения. Утечки жидкости DEF легко можно обнаружить по наличию белых кристаллов мочевины на месте утечки. Твердая мочевина может являться коррозионной к оцинкованной или нелегированной стали, алюминию, меди и латуни. Во избежание повреждения окружающего оборудования последствия утечек необходимо ликвидировать немедленно.

Поддержание чистоты

Загрязняющие вещества могут снизить качество и срок эксплуатации жидкости DEF. При заливке жидкости в резервуар для хранения рекомендуется проводить ее фильтрацию. Фильтры должны быть совместимы с жидкостью DEF и использоваться только с ней. Перед использованием фильтра узнайте о его совместимости с жидкостью DEF у его производителя. Рекомендуется использовать сетчатые фильтры из совместимых материалов, таких как нержавеющая сталь. Не рекомендуется использовать бумажные (целлюлозные) и некоторые синтетические фильтры по причине их разрушения в ходе эксплуатации.

При переливании жидкости DEF следует соблюдать меры предосторожности. Разлитую жидкость следует немедленно очистить. Поверхности машины или двигателя, на которые попала жидкость DEF, следует вытереть насухо и сполоснуть чистой водой. При переливании жидкости DEF рядом с недавно работавшим двигателем следует соблюдать меры предосторожности. Попадание жидкости DEF на горячие поверхности приводит к образованию вредного для здоровья пара.

Стабильность

При надлежащем хранении и использовании жидкости DEF является стабильной. Качество жидкости DEF быстро ухудшается в случае ее хранения при высоких температурах. Оптимальная температура хранения жидкости DEF –9° C (15.8° F) – 25° C (77° F) . Если жидкость DEF хранится при температуре выше 35° C (95° F) более 1 месяца, то перед использованием ее следует проверить. При проверке оценивается процент содержания мочевины, щелочность, содержание NH₃ и биурета.

Длительность хранения жидкости DEF указана в следующей таблице:

Таблица 6

Температура хранения	Ожидаемый срок пригодности
Ниже 25° C (77° F)	18 месяцев
25° C (77° F) - 30° C (86° F)	12 месяцев
30° C (86° F) - 35° C (95° F)	6 месяцев
Выше 35° C (95° F)	Перед использованием требуется проверка

Для получения дополнительной информации о контроле качества жидкости DEF см. документацию по стандарту "ISO 22241" .

Примечание: Утилизируйте все отработанные жидкости в соответствии с требованиями действующих норм и правил.

Добавки к топливу

При необходимости можно использовать кондиционирующую присадку для дизельного топлива Cat и очиститель топливной системы Cat . Эти составы можно применять и с обычным, и с биоразлагаемым дизельным топливом. По вопросам приобретения обращайтесь к местному дилеру компании Cat .

Биоразлагаемое дизельное топливо

Биоразлагаемое дизельное топливо производится из возобновляемых ресурсов (растительных масел, животного жира, использованного кулинарного масла и пр.). Основные источники растительного сырья - соевое и рапсовое масло. Для использования в качестве топлива эти масла и жиры подвергаются химической обработке (эстерификации). Вода и загрязнения удаляются.

Американская спецификация на дистиллятное дизельное топливо "ASTM D975-09a" допускает добавление биодизельного топлива до показателя B5 (5 процентов). В настоящее время любое дизельное топливо, используемое в США, может содержать до (B5) биодизельного топлива.

Европейские ТУ на дистиллятное дизельное топливо "EN 590" допускают содержание дизельного биотоплива до показателя B5 (5 процентов). Любое дизельное топливо в Европе может содержать до B5 дизельного биотоплива.

Примечание: Эта машина утверждена для B5 изготовителем. Биодизель больше чем B5 не утвержден.

При использовании биодизельного топлива необходимо соблюдать определенные правила. Биодизельное топливо оказывает влияние на моторное масло, устройства восстановления выхлопных газов, неметаллические компоненты топливной системы и другие компоненты. Биоразлагаемое дизельное топливо характеризуется ограниченным сроком хранения и пониженной устойчивостью к окислению. Соблюдайте рекомендации и требования в отношении сезонно используемых двигателей и двигателей резервных электрогенераторов.

Для снижения рисков, связанных с использованием дизельного биотоплива, готовая используемая топливная смесь и дизельное биотопливо должны соответствовать определенным требованиям к составу.

Все рекомендации и указания изложены в специальной публикации, SRBU6250, "Рекомендации по применению эксплуатационных жидкостей в машинах Caterpillar". Этот документ можно найти на веб-сайте Safety.Cat.com.

Сведения об охлаждающей жидкости

Сведения, изложенные в настоящем разделе "Рекомендации в отношении охлаждающей жидкости", следует использовать совместно со сведениями раздела "Информация о смазочных материалах" последней редакции специальной публикации, SEBU6250, "Caterpillar Machine Fluids Recommendations". Этот документ можно найти на веб-сайте Safety.Cat.com.

В дизельных двигателях Cat могут использоваться охлаждающие жидкости следующих двух типов.

Предпочтительно - Охлаждающая жидкость с увеличенным сроком службы Cat ELC

Приемлемые -

- Антифриз/охлаждающая жидкость для дизельных двигателей (DEAC) Cat

Уведомление

Запрещается использовать воду без присадок к охлаждающей жидкости или охлаждающую жидкость без ингибиторов. Вода, используемая без присадок, обладает коррозионными свойствами при рабочих температурах двигателя. Кроме того, вода без присадок не обеспечивает защиты от кипения и замерзания.

Вместимость заправочных емкостей

Руководство по эксплуатации и техническому обслуживанию M0064226 i07438235

Таблица 1

Вместимость заправочных емкостей (приблизительно)			
Компонент или система	Литры	Галлоны США	Рекомендуемая марка
Картер двигателя HRC	8,8	2,3	См. раздел Руководства по эксплуатации и техническому обслуживанию, "Вязкость смазочных материалов".
Картер двигателя LRC	9	2,37	
Гидросистема	98	23,8	
Топливный бак	154	40,7	
Система охлаждения двигателя (HRC/LRC)	21,5	4,4	
Бак жидкости DEF (только HRC)	18	5	

Гидростатическая коробка передач 910K/914K	3,2	0,8	
Гидростатическая коробка передач 918M/914M/910M	3,2	0,8	
Передний дифференциал 918M	12,5	3,3	
Задний дифференциал 918M	12,5	3,3	
Бортовые редукторы 918M	4,5	1,2	
Передний дифференциал 910M/914M	7,5	2	
Задний дифференциал 910M/914M	7,5	2	
Бортовые редукторы 910M/914M	2,2	0,6	
	кг	фунты	
Хладагент (1)	1,0	2,2	R-134a
	мл	унц.	
Масло для хладагента (компрессора) (1)	300	10,1	Полиалкилгликолевое масло (PAG)

(1) Дополнительные сведения см. в Руководстве по техническому обслуживанию, "Air Conditioning and Heating R-134a for All Caterpillar Machines (Системы кондиционирования воздуха и отопления, работающие с использованием хладагента R-134a, для всех машин Caterpillar)".

Сведения о программе S·O·S

Руководство по эксплуатации и техническому обслуживанию SEBU9316 i07469764

Использование программы планового отбора проб масла (далее - программа S·O·S) настоятельно рекомендуется всем клиентам компании Caterpillar для снижения расходов на содержание и эксплуатацию машины. Заказчики предоставляют пробы масла, охлаждающей жидкости и другую информацию о машине. Дилер использует эти данные для предоставления заказчикам рекомендаций по обращению с оборудованием. Кроме того, программа S·O·S может помочь определить причину неисправности.

Подробная информация о программе S·O·S содержится в Специальной публикации, SEBU6250, "Caterpillar Machine Fluid Recommendations (Рекомендации по рабочим жидкостям для машин компании Caterpillar)".

Эффективность применения программы S·O·S зависит от своевременного предоставления проб в лабораторию через рекомендованные интервалы.

Информацию о расположении пробоотборных кранов и интервалах между техническим обслуживанием см. в разделе Руководства по эксплуатации и техническому обслуживанию, "Регламент технического обслуживания".

Полную информацию и помощь в организации работ по программе S·O·S для имеющегося у вас оборудования можно получить у дилера компании Cat.

Сброс давления в системе

Руководство по эксплуатации и техническому обслуживанию M0064226 i05747386

⚠ Предупреждение

Резкое неожиданное движение машины может привести к травмам или гибели людей.

В результате резкого неожиданного движения машины люди, находящиеся на машине или вблизи нее, могут получить травмы.

Во избежание травм и гибели людей убедитесь в отсутствии рабочего персонала и препятствий в зоне вокруг машины.

⚠ Предупреждение

Рабочая жидкость гидравлической системы, вытекающая под давлением, а также горячая рабочая жидкость, могут причинить травму.

Рабочая жидкость в гидравлической системе может оставаться под давлением и после останова двигателя. Во избежание несчастного случая с тяжелым исходом, перед тем как приступить к техническому обслуживанию гидравлической системы, сбросьте давление в системе.

Перед снятием трубопроводов и других узлов системы убедитесь, что рабочее оборудование опущено на землю, а рабочая жидкость в системе достаточно охладилась. Снятие крышки маслосливной горловины производите только после останова двигателя и остывания крышки настолько, чтобы к ней можно было прикасаться незащищенной рукой.

1. Опустите навесное оборудование на землю.
2. Заглушите двигатель.
3. Перед перемещением рычагов управления переведите ключ зажигания в положение ВКЛ .
4. Переместите рычаги управления на всю длину их хода. Это обеспечит сброс остаточного давления в гидросистеме рабочего оборудования.
5. Поверните рулевое колесо несколько раз в обоих направлениях.
6. Нажмите несколько раз педаль тормоза. При этом будут разряжены гидроаккумуляторы в гидросистеме тормозов.
7. Медленно ослабьте крышку наливной горловины, чтобы сбросить давление.
8. Затяните крышку наливной горловины.
9. Давление в гидросистеме сброшено. После этого можно приступить к снятию трубопроводов и других элементов системы.

Подготовьте машину к техническому обслуживанию.

Руководство по эксплуатации и техническому обслуживанию
M0064226

i07438223

Прежде чем приступать к техническому обслуживанию машины, выполните следующие действия.

⚠ Предупреждение

Рабочая жидкость гидравлической системы, вытекающая под давлением, а также горячая рабочая жидкость, могут причинить травму.

Рабочая жидкость в гидравлической системе может оставаться под давлением и после останова двигателя. Во избежание несчастного случая с тяжелым исходом, перед тем как приступить к техническому обслуживанию гидравлической системы, сбросьте давление в системе.

Перед снятием трубопроводов и других узлов системы убедитесь, что рабочее оборудование опущено на землю, а рабочая жидкость в системе достаточно охладилась. Снятие крышки маслосливной горловины производите только после останова двигателя и остывания крышки настолько, чтобы к ней можно было прикасаться незащищенной рукой.

⚠ Предупреждение

Внезапное перемещение машины или вытекание струи масла под давлением может стать причиной травмирования лиц, находящихся на машине или рядом с ней.

Во избежание несчастного случая перед началом проверки и регулировки силовой передачи выполните указанные ниже действия.

Уведомление

При осмотре, техническом обслуживании, проверке, регулировке и ремонте машины необходимо соблюдать осторожность, не допуская пролива жидкостей. Приготовьте подходящие емкости для сбора жидкости обслуживаемой системы перед открытием любого отсека или перед разборкой любой компонента, содержащего жидкость.

Информацию о средствах и инструментах, используемых для сбора и хранения жидкостей изделий Cat ® , см. в специальной публикации, NENG2500, "Dealer Service Tool Catalog" .

Утилизируйте все отработанные жидкости в соответствии с требованиями действующих норм и правил.

Примечание: На машине разрешается находиться только одному оператору. Прочий персонал должен находиться далеко от машины или в поле зрения оператора.

1. Запаркуйте машину на ровной горизонтальной площадке вдали от работающих машин и обслуживающего персонала.
2. Установите рычаг направления хода в нейтральное положение.
3. Включите стояночный тормоз. Подложите колодки под колеса спереди и сзади машины.

4. Опустите навесное оборудование на землю.
5. Остановите двигатель.
6. Установите фиксатор шарнирно-сочлененной рамы.
7. Перед выполнением любого технического обслуживания машины полностью сбрасывайте давление в гидросистеме. Подробные сведения изложены в разделе руководства по эксплуатации и техническому обслуживанию, "Сброс давления в системе".

Сначала проведите визуальный осмотр. Если при этом характер неисправности установить не удалось, проведите проверку при эксплуатации. Если не удалось локализовать неисправность, выполните инструментальную проверку. Эта процедура способствует выявлению неисправностей.

После первых 500 моточасов

Масло в дифференциалах и бортовых передачах - Замена

Руководство по эксплуатации и техническому обслуживанию
M0064226 i07529511

Уведомление

При осмотре, техническом обслуживании, проверке, регулировке и ремонте машины необходимо соблюдать осторожность, не допуская пролива жидкостей. Приготовьте подходящие емкости для сбора жидкости обслуживаемой системы перед открытием любого отсека или перед разборкой любой компонента, содержащего жидкость.

Информацию о средствах и инструментах, используемых для сбора и хранения жидкостей изделий Cat®, см. в специальной публикации, NENG2500, "Dealer Service Tool Catalog".

Утилизируйте все отработанные жидкости в соответствии с требованиями действующих норм и правил.

Примечание: Перед проверкой уровня и добавлением масла протрите все крышки и поверхности вокруг отверстий.

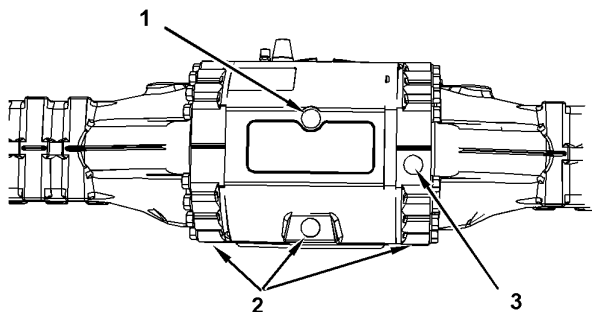


Рисунок 1 g03590539
(1) Заглушка наливного отверстия переднего дифференциала
(2) Сливная пробка переднего дифференциала
(3) Заглушка отверстия для проверки уровня масла переднего дифференциала

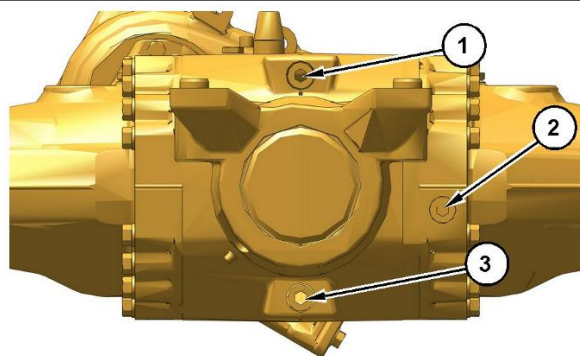


Рисунок 2 g06331028
(1) Сливная пробка заднего дифференциала
(2) Заглушка отверстия для проверки уровня масла заднего дифференциала
(3) Сливная пробка заднего дифференциала

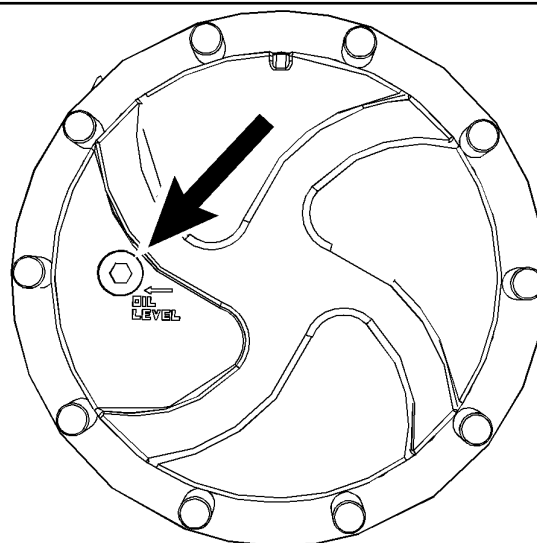


Рисунок 3 g02949658
Сливная пробка бортового редуктора планетарной передачи

1. Выверните сливные пробки из переднего и заднего дифференциалов. Слейте масло в подходящую емкость.
2. Очистите и установите на место сливные пробки.
3. Выверните заглушки наливных отверстий из переднего и заднего дифференциалов.
4. Залейте масло в мосты через заглушку наливного отверстия; уровень масла будет соответствовать норме, когда масло начнет вытекать из-под контрольной пробки.

Примечание: В некоторых комплектациях машины доступ к заглушке наливного отверстия может быть ограничен. Если доступ к заглушке наливного отверстия ограничен, воспользуйтесь масляным насосом, чтобы закачать масло в мост через контрольную пробку.

Справочные: См. раздел Руководства по эксплуатации и техническому обслуживанию, "Вязкость смазочных материалов и заправочные емкости".

5. Установите пробки наливных отверстий для каждого дифференциала.

6. Поверните колесо так, чтобы сливная/наливная пробка оказалась внизу.
7. Выверните пробку и слейте масло в подходящую емкость.
8. Поверните колесо так, чтобы сливная/наливная пробка оказалась сбоку, горизонтально по отношению к центру колеса.
9. Наполните бортовой редуктор маслом.

Справочные: См. раздел Руководства по эксплуатации и техническому обслуживанию, "Вязкость смазочных материалов и заправочные емкости" .

10. Повторите действия этапов 6 - 9 для остальных колес.
11. Дайте машине поработать несколько минут для полного распределения масла по мостам. Выверните три заглушки контрольных отверстий. Поддерживайте масло на уровне нижней части резьбы заглушек каждого дифференциала.
12. Установите заглушки отверстий для проверки уровня масла для каждого дифференциала.

Масло гидрообъемной коробки передач - замена

Руководство по эксплуатации и техническому обслуживанию
M0064226 i07438244

Примечание: Для доступа к индикатору уровня масла в коробке передач, наливной горловине, сливному крану и пробоотборному клапану может потребоваться снятие дополнительного комплекта ограждений (если они установлены). Порядок снятия и установки этих ограждений изложен в руководстве по разборке и сборке машины.

Перед заменой уровня масла в гидростатическом приводе дайте машине охладиться. При снятии заглушки возможно разбрызгивание масла.

Коробка гидростатического привода расположена снизу под машиной.

Справочные: Дополнительные сведения см. в разделе руководства по эксплуатации и техническому обслуживанию, "Вязкость смазочных материалов и заправочные емкости" .

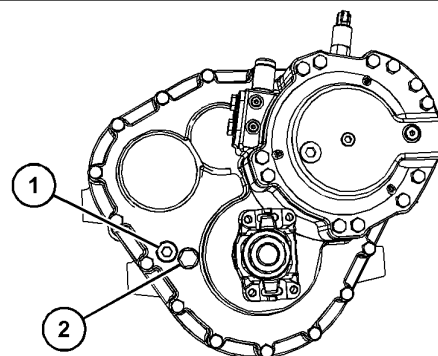


Рисунок 1
(1) Маслоналивная горловина
(2) Смотровое окно уровня масла

g06013198

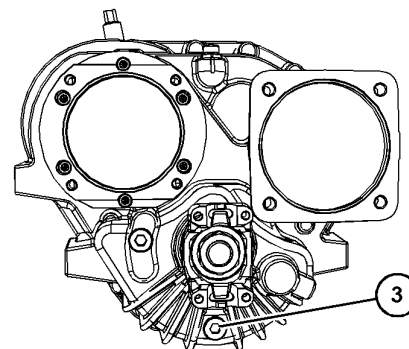


Рисунок 2
(3) Слив масла

g06013207

1. Медленно выверните пробку маслоналивного/контрольного отверстия (1) для сброса давления в системе.
2. Снимите сливную пробку (3) и слейте масло в подходящую емкость.
3. Очистите сливную пробку и установите ее на место.
4. Долейте масло до нижнего края резьбового отверстия под заглушку.
5. Очистите пробку контрольно-наливного отверстия и установите ее на место.

Масло в дифференциалах и бортовых передачах - Замена

Руководство по эксплуатации и техническому обслуживанию
M0064226 i07438231

Уведомление

При осмотре, техническом обслуживании, проверке, регулировке и ремонте машины необходимо соблюдать осторожность, не допуская пролива жидкостей. Приготовьте подходящие емкости для сбора жидкости обслуживаемой системы перед открытием любого отсека или перед разборкой любой компонента, содержащего жидкость.

Информацию о средствах и инструментах, используемых для сбора и хранения жидкостей изделий Cat®, см. в специальной публикации, NENG2500, "Dealer Service Tool Catalog".

Утилизируйте все отработанные жидкости в соответствии с требованиями действующих норм и правил.

Примечание: Для доступа к индикатору уровня масла дифференциала, наливной горловине и пробочному клапану может потребоваться снятие дополнительного комплекта ограждений (если они установлены). Порядок снятия и установки этих ограждений изложен в руководстве по разборке и сборке машины.

Примечание: Перед проверкой уровня и добавлением масла протрите все крышки и поверхности вокруг отверстий.

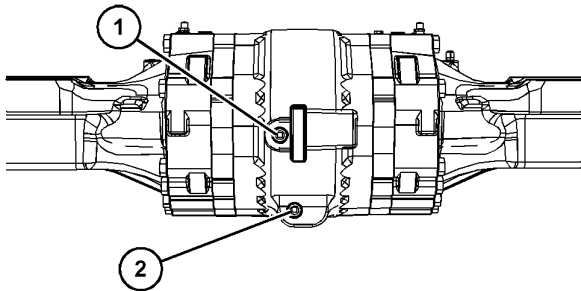


Рисунок 1
(1) Заправка и проверка уровня переднего моста
(2) Слив масла переднего моста

g06012285

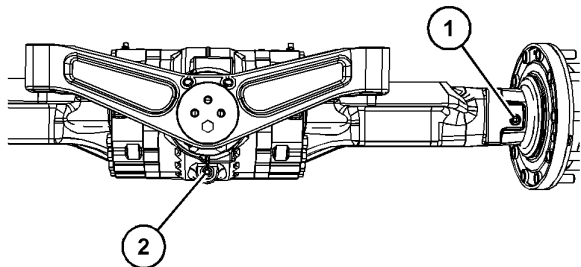


Рисунок 2
(1) Заправка и проверка уровня заднего моста
(2) Сливная пробка заднего дифференциала

g06012305

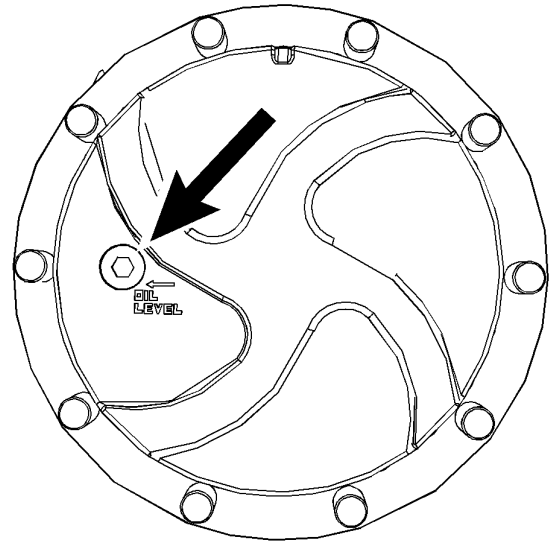


Рисунок 3
Сливная пробка бортового редуктора планетарной передачи

g02949658

1. Выверните сливные пробки из переднего и заднего дифференциалов. Слейте масло в подходящую емкость.
2. Очистите и установите на место сливные пробки.
3. Выверните заглушки наливных отверстий из переднего и заднего дифференциалов.
4. Заполните мосты маслом.

Справочные: См. раздел Руководства по эксплуатации и техническому обслуживанию, "Вязкость смазочных материалов и заправочные емкости".

5. Установите пробки наливных отверстий для каждого дифференциала.
6. Поверните колесо так, чтобы сливная/наливная пробка оказалась внизу.
7. Выверните пробку и слейте масло в подходящую емкость.
8. Поверните колесо так, чтобы сливная/наливная пробка оказалась сбоку, горизонтально по отношению к центру колеса.
9. Наполните бортовой редуктор маслом.

Справочные: См. раздел Руководства по эксплуатации и техническому обслуживанию, "Вязкость смазочных материалов и заправочные емкости".

10. Повторите действия этапов 6 - 9 для остальных колес.

11. Дайте машине поработать несколько минут для полного распределения масла по мостам. Выверните три заглушки контрольных отверстий. Поддерживайте масло на уровне нижней части резьбы заглушек каждого дифференциала.

12. Установите заглушки отверстий для проверки уровня масла для каждого дифференциала.

После первых 500 моточасов (для новых систем, перезаправленных систем и систем, переведенных на другой тип жидкости)

Проба (уровень 2) охлаждающей жидкости системы охлаждения - Отбор

Руководство по эксплуатации и техническому обслуживанию
M0064226 i06852474

Уведомление

Пробы масла необходимо отбирать насосом, предназначенным специально для этой цели; пробы охлаждающей жидкости также необходимо отбирать насосом, предназначенным специально для этой цели. При использовании одного насоса для отбора проб масла и охлаждающей жидкости пробы могут загрязниться. Наличие посторонних примесей в пробе приведет к неправильным результатам анализа и заставит сделать выводы, которые могут быть тревожными как для дилеров, так и для заказчиков.

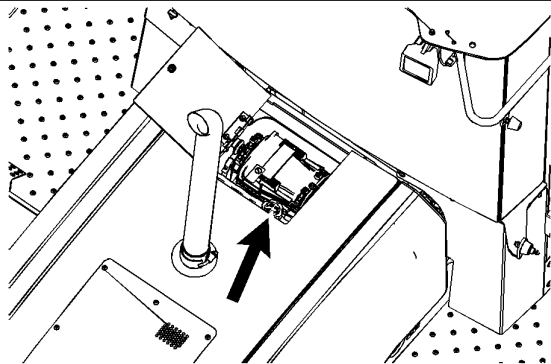


Рисунок 1 g06008263

1. Отбирайте пробы охлаждающей жидкости строго в соответствии с рекомендованным интервалом. Принадлежности для отбора проб можно приобрести у своего дилера компании Cat .

Справочные: Указания по правильному отбору проб охлаждающей жидкости см. в разделе Руководства по эксплуатации и техническому обслуживанию, "Пробы охлаждающей жидкости (уровень 1) - отбор".

2. Представьте пробу на анализ уровня 2.

Справочные: Более подробные сведения об анализе охлаждающей жидкости изложены в специальной публикации, SEBU6250, "Caterpillar Machine Fluids Recommendations" , также их можно узнать у своего дилера Cat .

Каждые 500 моточасов

Воздушный фильтр кабины - замена

Руководство по эксплуатации и техническому обслуживанию

i07527249

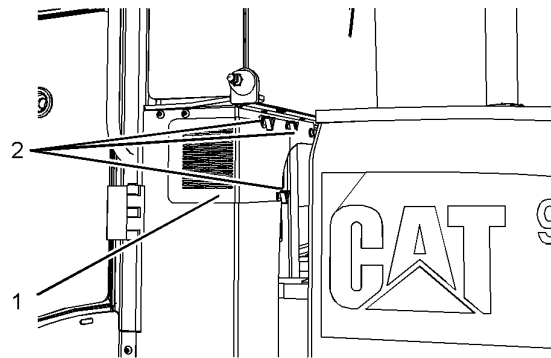


Рисунок 1
(1) Технологический люк
(2) Винты с накаткой

g03243279

1. Ослабьте винты с накатными головками (2) , удерживающие этот технологический люк.

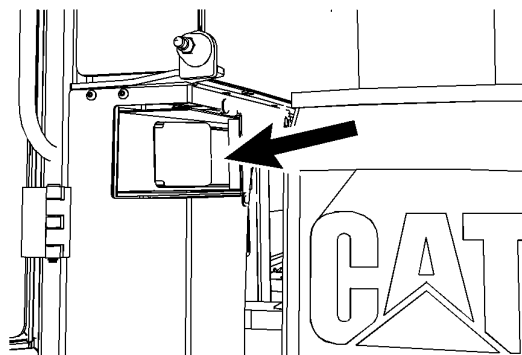


Рисунок 2

g06350456

2. Снимите крышку доступа (1) и фильтрующий элемент.

3. Установите новый фильтрующий элемент.

4. Установите крышку доступа и затяните винты с накаткой.

Проба (уровень 1) охлаждающей жидкости системы охлаждения - Отбор

Руководство по эксплуатации и техническому обслуживанию
M0064226 i06852462

Уведомление

Пробы масла необходимо отбирать насосом, предназначенным специально для этой цели; пробы охлаждающей жидкости также необходимо отбирать насосом, предназначенным специально для этой цели. При использовании одного насоса для отбора проб масла и охлаждающей жидкости пробы могут загрязниться. Наличие посторонних примесей в пробе приведет к неправильным результатам анализа и заставит сделать выводы, которые могут быть тревожными как для дилеров, так и для заказчиков.

Примечание: Результаты анализа уровня 1 могут указывать на необходимость анализа уровня 2.

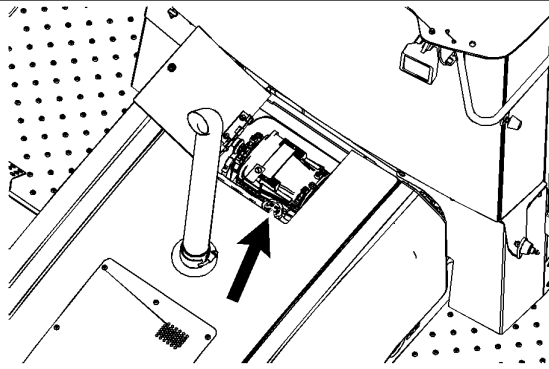


Рисунок 1

g06008263

Отбирайте пробы охлаждающей жидкости строго в соответствии с рекомендованным интервалом. Для получения максимальной отдачи от анализа по программе S-O-S следует выявить устойчивую тенденцию изменения данных. Чтобы создать достаточный запас данных, отбирайте пробы через равномерные промежутки времени. Принадлежности для отбора проб можно приобрести у своего дилера компании Cat .

1. Используйте следующие рекомендации по отбору проб охлаждающей жидкости.

- Перед отбором пробы запишите необходимую информацию на этикетке сосуда для отбора проб.
- Храните неиспользованные сосуды для отбора проб в полиэтиленовых пакетах.
- Отбирайте пробы охлаждающей жидкости непосредственно из пробоотборного отверстия. Не рекомендуется отбирать пробу из каких-либо других мест.
- Открывайте крышку пустой бутылки для отбора проб только непосредственно перед отбором пробы.
- Поместите пробу в почтовый контейнер сразу же после отбора пробы во избежание ее загрязнения.
- Не отбирайте пробы из расширительных бачков.
- Не отбирайте пробы из сливных отверстий.

2. Сдайте пробу на анализ уровня 1.

Справочные: Более подробные сведения об анализе охлаждающей жидкости изложены в специальной публикации, SEBU6250, "Caterpillar Machine Fluids Recommendations" , также их можно узнать у своего дилера Cat .

Отбор проб масла из дифференциалов и бортовых передач

Руководство по эксплуатации и техническому обслуживанию
M0064226

i07438222

⚠ Предупреждение

Горячее масло и нагретые детали могут стать причиной несчастного случая.

Не допускайте попадания горячего масла на кожу и не прикасайтесь к нагретым деталям.

Примечание: Для доступа к индикатору уровня масла в заднем дифференциале, наливной горловине, сливному крану и пробоотборному клапану может потребоваться снятие дополнительного комплекта ограждений (если они установлены). Порядок снятия и установки этих ограждений изложен в руководстве по разборке и сборке машины.

Справочные: Дополнительные сведения см. в специальной публикации, SEBU6250, "Caterpillar Machine Fluids Recommendations" и в специальной публикации, PEPH6001, "How To Take A Good Oil Sample" .

Пробу масла нужно брать через заглушку отверстия для проверки уровня масла переднего дифференциала и заглушку отверстия для проверки уровня масла заднего дифференциала .

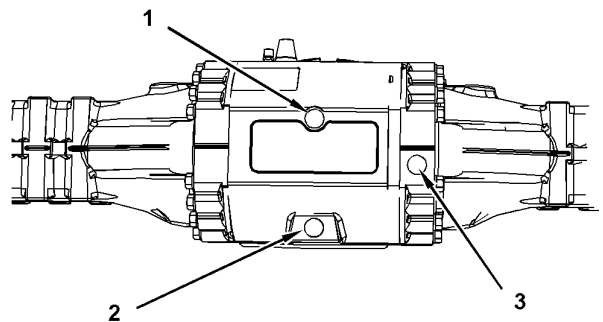


Рисунок 1

g02949640

- (1) Заглушка наливного отверстия переднего дифференциала
- (2) Сливная пробка переднего дифференциала
- (3) Заглушка отверстия для проверки уровня масла переднего дифференциала

Примечание: Доступ к наливной горловине заднего дифференциала может быть затруднен; пользуйтесь пробкой контроля уровня для заправки маслом и взятия проб масла.

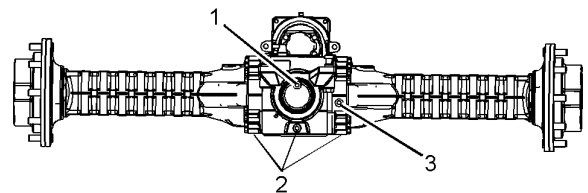


Рисунок 2

g03590601

- (1) Сливная пробка заднего дифференциала
- (2) Сливная пробка заднего дифференциала
- (3) Заглушка отверстия для проверки уровня масла заднего дифференциала

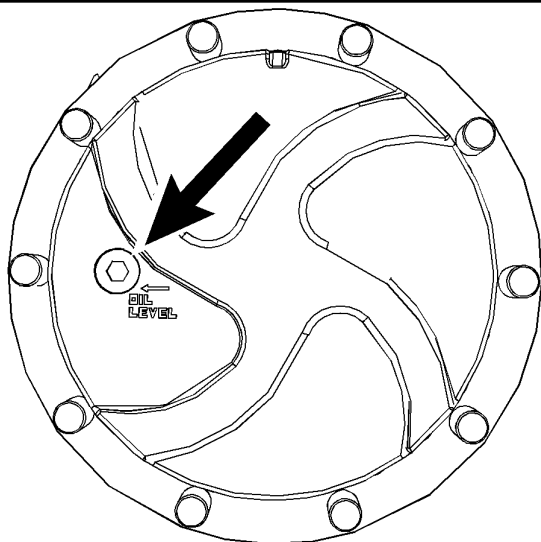


Рисунок 3 g02949658
Сливная пробка бортового редуктора планетарной передачи

1. Перед отбором пробы эксплуатационной жидкости поработайте на машине несколько минут. Тщательное перемешивание жидкости позволит получить более точную пробу.

2. Для отбора проб используйте вакуумный насос или аналогичное устройство. Отберите пробу масла через заглушку отверстия для проверки уровня масла.

Первичный элемент воздухоочистителя двигателя - Замена

Руководство по эксплуатации и техническому обслуживанию M0064226 i06852458

Уведомление

Техническое обслуживание воздухоочистителя разрешается производить только при неработающем двигателе. Обслуживание воздухоочистителя при работающем двигателе может привести к повреждению двигателя.

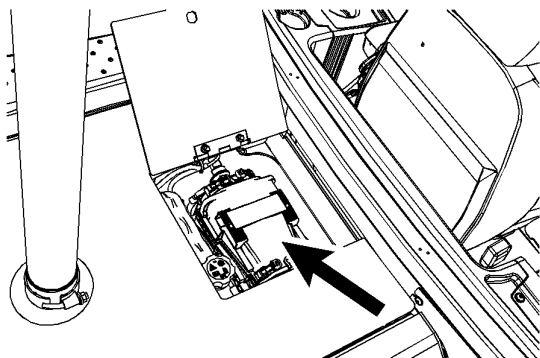


Рисунок 1 g06012618
Место расположения воздушного фильтра двигателя

1. Откройте капот двигателя.

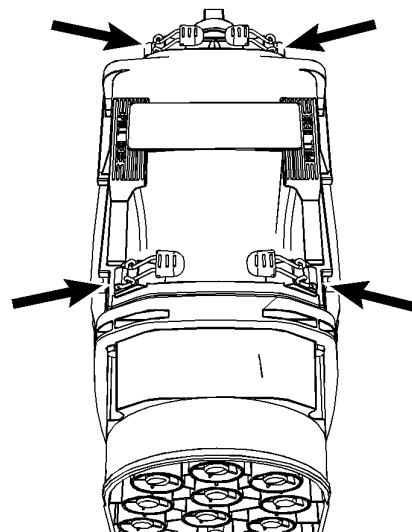


Рисунок 2 g06012624

2. Откройте четыре защелки на крышке корпуса воздухоочистителя. Снимите крышку корпуса воздухоочистителя.

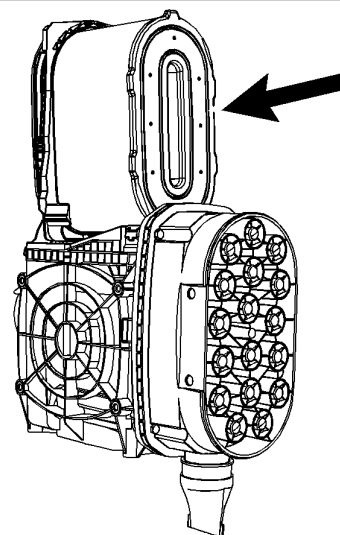


Рисунок 3 g06012630

3. Снимите элемент фильтра грубой очистки.

4. Установите новый фильтрующий элемент. Установите крышку корпуса воздухоочистителя и закройте защелки.

Если желтый поршень индикатора остается в красной зоне, замените вторичный элемент.

Вторичный фильтрующий элемент воздушного фильтра двигателя - Замена

Руководство по эксплуатации и техническому обслуживанию M0064226 i06852511

Уведомление

Техническое обслуживание воздухоочистителя разрешается производить только при неработающем двигателе. Обслуживание воздухоочистителя при работающем двигателе может привести к повреждению двигателя.

Уведомление

Фильтрующий элемент следует заменять не реже, чем раз в год.

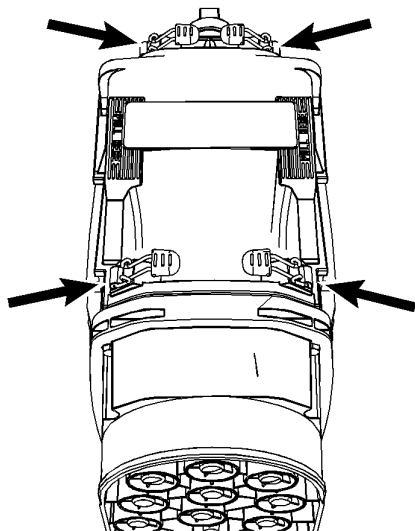


Рисунок 1

g06012624

1. Откройте четыре защелки на крышке корпуса воздухоочистителя. Снимите крышку корпуса воздухоочистителя.

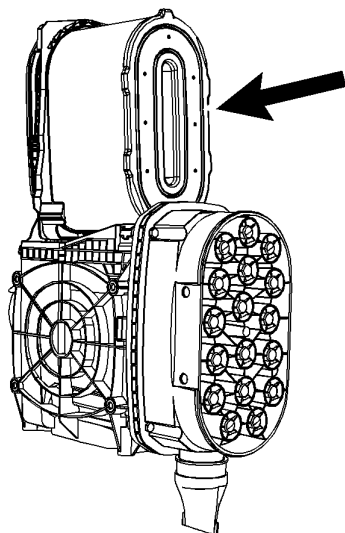


Рисунок 2

g06012630

2. Снимите элемент фильтра грубой очистки.

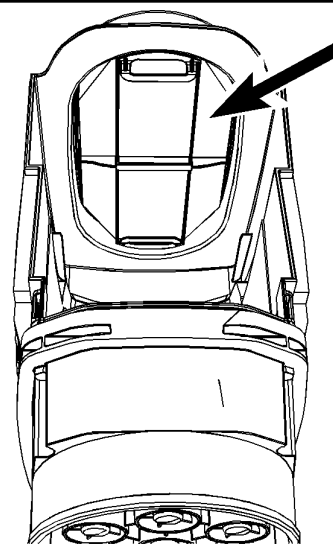


Рисунок 3

g06012695

3. Снимите элемент фильтра тонкой очистки.
4. Закройте воздухопускное отверстие. Очистите внутреннюю поверхность корпуса воздухоочистителя.
5. Осмотрите прокладку между впускным воздухопроводом и корпусом воздухоочистителя. Замените поврежденную прокладку.
6. Откройте воздухопускное отверстие. Установите новый фильтрующий элемент тонкой очистки.
7. Установите элемент грубой очистки.
8. Установите крышку корпуса воздухоочистителя и зажим.
9. Выполните сброс индикатора засорения воздушного фильтра двигателя в исходное состояние.

Воздушный фильтр предварительной очистки для двигателя - Очистка

Руководство по эксплуатации и техническому обслуживанию
M0064226

i06852436

Уведомление

Производите техническое обслуживание воздухоочистителя только при остановленном двигателе. Несоблюдение данного указания может привести к повреждению двигателя.

Фильтр предварительной очистки для этой машины крепится к корпусу воздушного фильтра двигателя.

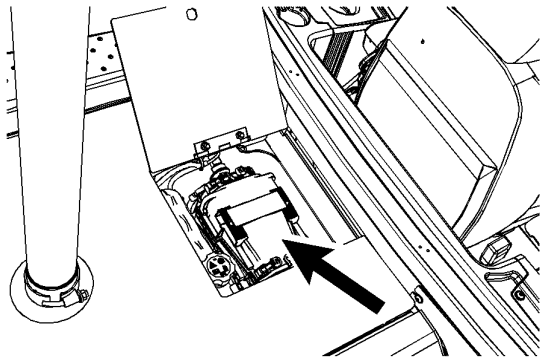


Рисунок 1
Место расположения воздушного фильтра двигателя.

g06012618

1. Откройте капот двигателя.

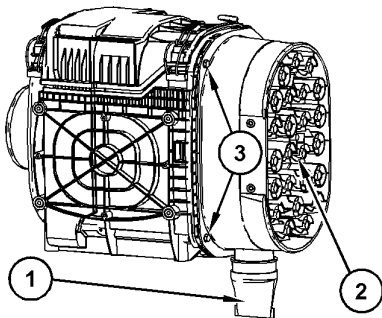


Рисунок 2
(1) Выпускной патрубок
(2) Предварительный очиститель
(3) Крепежные винты (показаны 2 из 4)

g06110691

2. Выдавите грязь из выпускного патрубка (1) .

3. Осмотрите воздушные патрубки на фильтре предварительной очистки (2) на предмет скопления мусора.

4. Удалите весь мусор с воздушных патрубков.

5. Снимите фильтр предварительной очистки (2) с корпуса воздушного фильтра, если требуется более тщательная очистка.

a. Ослабьте четыре крепежных винта (3) , которыми фильтр предварительной очистки крепится к корпусу воздушного фильтра.

Примечание: Не пытайтесь вывернуть четыре крепежных винта из отверстий в фильтре предварительной очистки воздуха. Винты закреплены в отверстиях фильтра предварительной очистки.

b. Снимите предварительный очиститель. Очистите фильтр предварительной очистки с помощью сжатого воздуха или ручную. Выполняйте очистку осторожно, чтобы не повредить фильтр предварительной очистки.

c. Убедитесь, что на монтажной поверхности корпуса воздушного фильтра нет мусора.

d. Установите фильтр предварительной очистки на корпус воздушного фильтра. Затяните крепежные винты с моментом затяжки $8 \pm 2 \text{ N}\cdot\text{m}$ ($6 \pm 1.5 \text{ lb ft}$) .

6. Удалите мусор, скопившийся в моторном отсеке, чтобы его не затянуло в фильтр предварительной очистки.

Моторное масло и фильтр двигателя - Замена

Руководство по эксплуатации и техническому обслуживанию
M0064226

i06852472

Уведомление

При осмотре, техническом обслуживании, проверке, регулировке и ремонте машины необходимо соблюдать осторожность, не допуская пролива жидкостей. Приготовьте подходящие емкости для сбора жидкости обслуживаемой системы перед открытием любого отсека или перед разборкой любой компонента, содержащего жидкость.

Информацию о средствах и инструментах, используемых для сбора и хранения жидкостей изделий Cat ® , см. в специальной публикации, NENG2500, "Dealer Service Tool Catalog" .

Утилизируйте все отработанные жидкости в соответствии с требованиями действующих норм и правил.

Нормальный интервал замены моторного масла на данной машине - каждые 500 моточасов или ежегодно, если соблюдаются следующие условия:

- Используйте моторное масло, рекомендованное в разделе руководства по эксплуатации и техническому обслуживанию, "Вязкость смазочных материалов" .
- Используются фильтры Cat .
- Высота над уровнем моря не превышает 2300 m (7545 ft) .

Интервал замены масла 250 моточасов или 6 месяцев следует соблюдать в следующих случаях.

- Использование моторного масла, отличного от рекомендованного в разделе руководства по эксплуатации и техническому обслуживанию, "Вязкость смазочных материалов" .
- Фильтры Cat не используются.
- Высота над уровнем моря превышает 2300 m (7545 ft) .

Решение о сокращении интервала между заменами масла принимайте по результатам анализа масла по программе S·O·S. За подробной информацией об оптимальном интервале замены масла обращайтесь к своему дилеру Cat .

1. Откройте дверцу доступа. См. Руководство по эксплуатации и техническому обслуживанию, "раздел "Дверцы и крышки доступа"" .

Примечание: Слив картера находится с правой стороны масляного поддона.

2. Выверните сливную пробку и слейте масло в подходящую емкость. Установите сливную пробку.

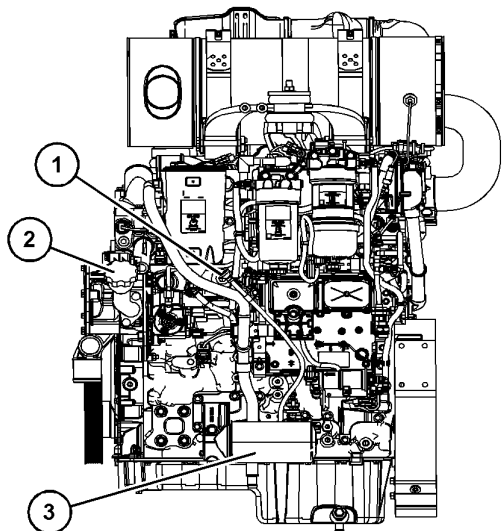


Рисунок 1 g06012773
(1) Крышка маслоналивной горловины
(2) Масляный щуп
(3) Масляный фильтр

3. Снимите фильтрующий элемент 187-2718 ключом для фильтра. Инструкции по осмотру использованного фильтра на наличие посторонних частиц см. в разделе руководства по эксплуатации и техническому обслуживанию, "Масляный фильтр — осмотр".

4. Нанесите тонкий слой чистого моторного масла на уплотняющую поверхность нового фильтрующего элемента.

5. Установите новый масляный фильтр двигателя и затяните его от руки на один оборот после первого контакта уплотнения с основанием. Заметьте положение поворотных меток, нанесенных на фильтре, относительно определенной точки на основании фильтра.

Примечание: На масляном фильтре двигателя имеются метки, разнесенные на 90° (1/4 оборота). Используйте эти метки в качестве ориентира при затягивании масляного фильтра двигателя.

6. Затяните фильтр согласно инструкции, напечатанной на корпусе фильтра. Пользуйтесь поворотными метками как ориентиром. При установке фильтров, изготовленных не компанией Cat, следуйте инструкциям, прилагаемым к фильтру.

Примечание: Для окончательной затяжки фильтра может потребоваться ленточный ключ Cat или другой подходящий инструмент. Удостоверьтесь, что монтажный инструмент не повреждает фильтр.

7. Снимите крышку (1) наливной горловины. Заполните картер чистым маслом. Информацию о масле см. в разделе руководства по эксплуатации и техническому обслуживанию, "Вязкость смазочных материалов" и разделе руководства по эксплуатации и техническому обслуживанию, "Вместимость заправочных емкостей". Очистите и установите на место пробку маслоналивной горловины.

8. Остановите двигатель и дайте ему остыть. Проверьте, нет ли утечек.

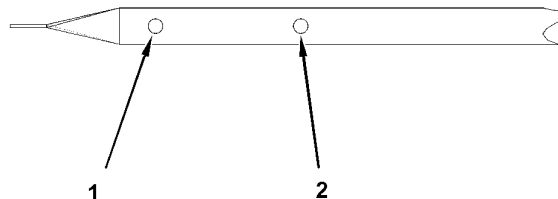


Рисунок 2 g01277108
(1) Отметка низкого уровня
(2) Отметка полного уровня

9. Заглушите двигатель и подождите, пока масло стечет обратно в масляный поддон. Заливайте масло в картер до метки "FULL (ПОЛНЫЙ)" (2) на щупе. **Не превышайте отметки FULL (ПОЛНЫЙ) на щупе.** При необходимости долейте масло или слейте его избыток.

10. Закройте технологический люк двигателя.

Элемент топливного фильтра грубой очистки (водоотделителя) - Замена

Руководство по эксплуатации и техническому обслуживанию M0064226 i06852441

Уведомление

При осмотре, техническом обслуживании, проверке, регулировке и ремонте машины необходимо соблюдать осторожность, не допуская пролива жидкостей. Приготовьте подходящие емкости для сбора жидкости обслуживаемой системы перед открытием любого отсека или перед разборкой любой компонента, содержащего жидкость.

Информацию о средствах и инструментах, используемых для сбора и хранения жидкостей изделий Cat®, см. в специальной публикации, NENG2500, "Dealer Service Tool Catalog".

Утилизируйте все отработанные жидкости в соответствии с требованиями действующих норм и правил.

Примечание: Это устройство выполняет две функции. Фильтрующий элемент выполняет функции водоотделителя и топливного фильтра.

1. Откройте дверцу доступа. См. Руководство по эксплуатации и техническому обслуживанию, "раздел "Дверцы и крышки доступа"".

2. Отсоедините заглушку датчика наличия воды в топливе (3) .

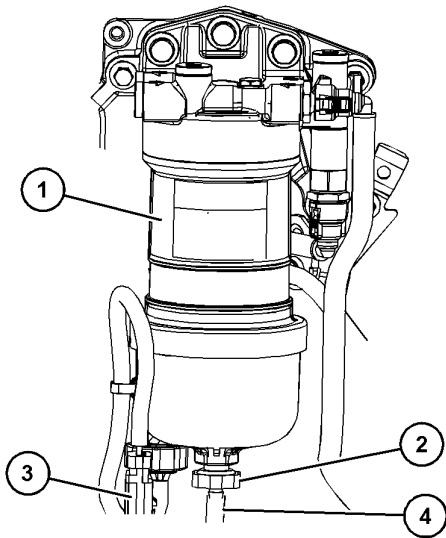


Рисунок 1

g06012818

- (1) Корпус фильтра
- (2) Сливной клапан
- (3) Заглушка датчика присутствия воды в топливе
- (4) Сливной шланг

3. Откройте сливное отверстие на топливном фильтре (2) . Слейте воду и топливо в подходящую емкость.

Примечание: Для полного открытия клапана поверните его на пол-оборота или на полный оборот.

4. Усилий руки закройте сливной клапан. Не применяйте для затягивания сливного клапана какой-либо инструмент. Это может привести к повреждению клапана или уплотнений.

5. Чтобы снять корпус топливного фильтра, поверните его в направлении против часовой стрелки.

6. Очистите монтажное основание корпуса топливного фильтра.

7. Очистите корпус топливного фильтра.

8. Смажьте уплотнение чистым топливом. Установите новый топливный и корпус на монтажное основание. Для крепления топливного фильтра к основанию поверните фильтр в направлении по часовой стрелке. Затяните фильтр усилий руки до полного прилегания корпуса к монтажному основанию.

Примечание: Не заполняйте фильтр предварительно топливом. Это может привести к загрязнению топливной системы.

9. Установите заглушку датчика наличия воды в топливе (3) .

10. Прокачайте топливную систему для заполнения топливного фильтра топливом. См. раздел Руководства по эксплуатации и техническому обслуживанию, "Топливоподкачивающий насос топливной системы - эксплуатация" .

11. Закройте технологический люк двигателя.

Топливный фильтр тонкой очистки - Замена

Руководство по эксплуатации и техническому обслуживанию
M0064226

i06982276

топливный фильтр тонкой очистки;

Уведомление

При осмотре, техническом обслуживании, проверках, регулировке и ремонте машины соблюдайте осторожность, не допуская проливов рабочих жидкостей. Перед тем как открыть какой-либо отсек или разобрать узел, содержащие рабочую жидкость, необходимо обеспечить наличие подходящей емкости для сбора жидкости.

Сведения об оборудовании и расходных материалах, предназначенных для предотвращения проливов и сбора жидкостей, применяемых на машинах компании Caterpillar , приведены в Специальном выпуске, NENG2500, "Caterpillar Tools and Shop Products Guide" ("Справочник компании Caterpillar по инструментам и оборудованию для ремонтных мастерских").

Удаление рабочих жидкостей в отходы осуществляйте в соответствии с требованиями действующих норм и правил.

Примечание: Замену фильтра тонкой очистки проводите в месте, где отсутствует взвешенная пыль или грязь. Не допускайте соприкосновения новых фильтров с загрязненными поверхностями.

Примечание: Перед тем как заменить топливный фильтр тонкой очистки, необходимо заменить топливный фильтр грубой очистки. Дополнительные сведения см. в разделе руководства по эксплуатации и техническому обслуживанию, "Фильтрующий элемент топливного фильтра и водоотделителя - замена" .

1. Припаркуйте машину на ровной площадке. Убедитесь, что включен стояночный тормоз.

2. Откройте капот двигателя.

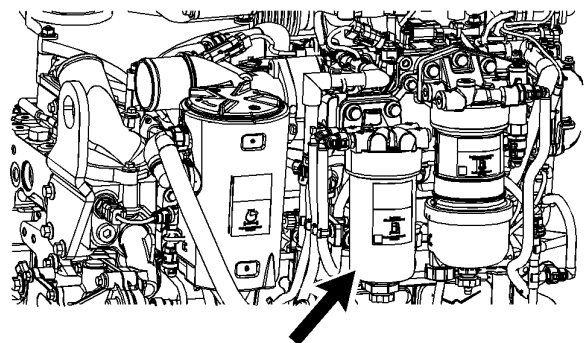


Рисунок 1

g06162100

3. Снимите топливный фильтр тонкой очистки с помощью ленточного ключа. Утилизируйте топливный фильтр тонкой очистки в соответствии с действующим законодательством.

Уведомление

Не заполняйте топливные фильтры тонкой и сверхтонкой очистки топливом перед установкой. Топливо не будет фильтроваться и может оказаться загрязненным. Загрязненное топливо вызывает ускоренный износ деталей топливной системы.

4. Очистите основание топливного фильтра.
5. Перед установкой нового фильтра тонкой очистки смажьте его уплотнение чистым дизельным топливом.
6. Вручную установите новый топливный фильтр тонкой очистки.

Примечание: Инструкции по установке для фильтра напечатаны на боковой поверхности каждого фильтра Caterpillar. При установке фильтров, выпущенных не компанией Caterpillar следуйте инструкциям поставщика фильтра.

7. Пустите двигатель и проверьте наличие утечек.

Отбор проб масла из гидросистемы

Руководство по эксплуатации и техническому обслуживанию
M0064226 i06852440

⚠ Предупреждение

Горячее масло и нагретые детали могут стать причиной несчастного случая.

Не допускайте попадания горячего масла на кожу и не прикасайтесь к нагретым деталям.

Уведомление

При осмотре, техническом обслуживании, проверке, регулировке и ремонте машины необходимо соблюдать осторожность, не допуская пролива жидкостей. Приготовьте подходящие емкости для сбора жидкости обслуживаемой системы перед открытием любого отсека или перед разборкой любой компонента, содержащего жидкость.

Информацию о средствах и инструментах, используемых для сбора и хранения жидкостей изделий Cat®, см. в специальной публикации, NENG2500, "Dealer Service Tool Catalog".

Утилизируйте все отработанные жидкости в соответствии с требованиями действующих норм и правил.

1. Дайте машине поработать несколько минут перед отбором пробы масла. Поработайте рычагами управления гидравлическим оборудованием. Работа машины обеспечит тщательное перемешивание гидравлического масла для более точного отбора пробы.

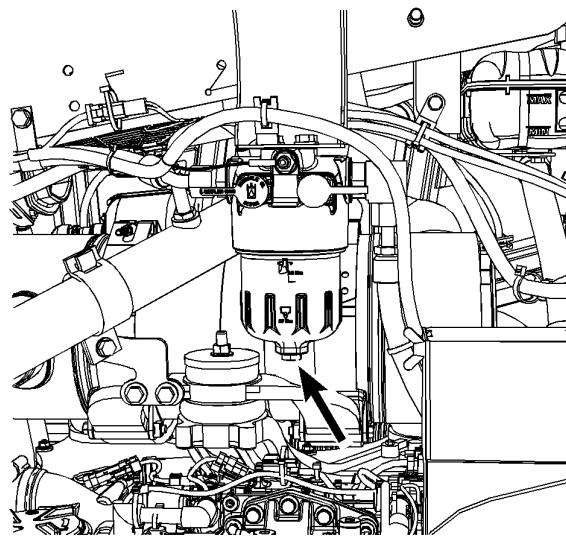


Рисунок 1

g06017260

2. Чтобы получить пробу гидравлического масла, используйте пробоотборный клапан. Пробоотборный клапан расположен на правой стороне машины в нижней части фильтра гидросистемы.

Справочные: Дополнительные сведения см. в специальной публикации, SEBU6250, "Caterpillar Machine Fluids Recommendations" и в специальной публикации, PEHP6001, "How To Take A Good Oil Sample".

Проба масла из гидростатического привода - Отбор

Руководство по эксплуатации и техническому обслуживанию
M0064226 i07247204

⚠ Предупреждение

Горячее масло и нагретые детали могут стать причиной несчастного случая.

Не допускайте попадания горячего масла на кожу и не прикасайтесь к нагретым деталям.

Уведомление

При осмотре, техническом обслуживании, проверке, регулировке и ремонте машины необходимо соблюдать осторожность, не допуская пролива жидкостей. Приготовьте подходящие емкости для сбора жидкости обслуживаемой системы перед открытием любого отсека или перед разборкой любой компонента, содержащего жидкость.

Информацию о средствах и инструментах, используемых для сбора и хранения жидкостей изделий Cat®, см. в специальной публикации, NENG2500, "Dealer Service Tool Catalog".

Утилизируйте все отработанные жидкости в соответствии с требованиями действующих норм и правил.

Справочные: Дополнительные сведения см. в специальной публикации, SEBU6250, "Caterpillar Machine Fluids Recommendations" и в специальной публикации, PENP6001, "How To Take A Good Oil Sample" .

Коробка гидростатического привода расположена снизу под машиной.

1. Дайте машине поработать несколько минут перед отбором пробы масла. Масло должно быть тщательно перемешано для более точного отбора пробы.

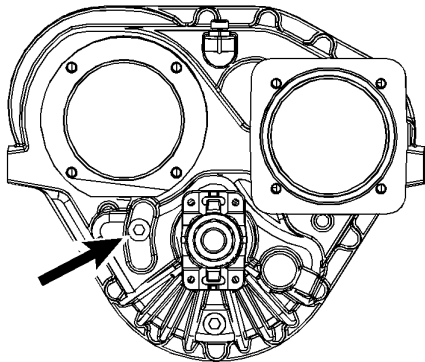


Рисунок 1

g03590440

2. С помощью наливного отверстия выполните отбор проб масла из гидростатического привода.

Примечание: медленно снимите пробку маслосливного/контрольного отверстия для сброса давления в системе.

3. Очистите пробку контрольно-наливного отверстия и установите ее на место.

Масляный фильтр гидросистемы - Замена

Руководство по эксплуатации и техническому обслуживанию
M0064226

i06852460

1. Откройте капот двигателя.

2. Снимите крышку наливной горловины маслобака гидросистемы.

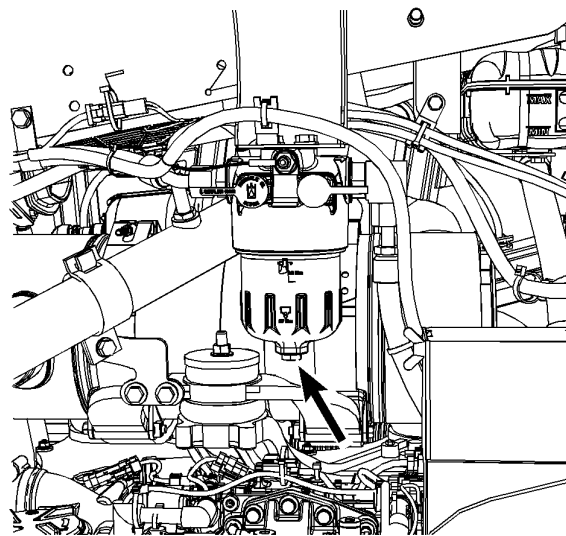


Рисунок 1

g06017260

3. Фильтр гидравлического масла расположен в моторном отсеке.

4. Выверните сливную пробку из дна фильтра и слейте содержимое в подходящий контейнер.

5. Снимите корпус фильтра и фильтрующий элемент. Утилизируйте использованный фильтрующий элемент.

6. Очистите корпус и установите новый фильтрующий элемент.

7. Нанесите тонкий слой моторного масла на прокладку корпуса.

8. Установите новый фильтрующий элемент и корпус фильтра на фильтр. Затяните фильтр согласно инструкции, напечатанной на корпусе фильтра. Правильный момент затяжки составляет $40 \pm 5 \text{ N}\cdot\text{m}$ ($30 \pm 4 \text{ lb}\cdot\text{ft}$).

9. Поддерживайте уровень масла в гидросистеме на уровне середины верхнего смотрового указателя. При необходимости долейте масло.

10. Проверьте прокладку крышки наливной горловины маслобака гидросистемы на предмет повреждений. При необходимости замените прокладку.

11. Установите крышку наливной горловины маслобака гидросистемы.

12. Закройте капот двигателя.

Каждые 250 моточасов

Аккумуляторная батарея - Очистка

Руководство по эксплуатации и техническому обслуживанию
M0064226

i06852447

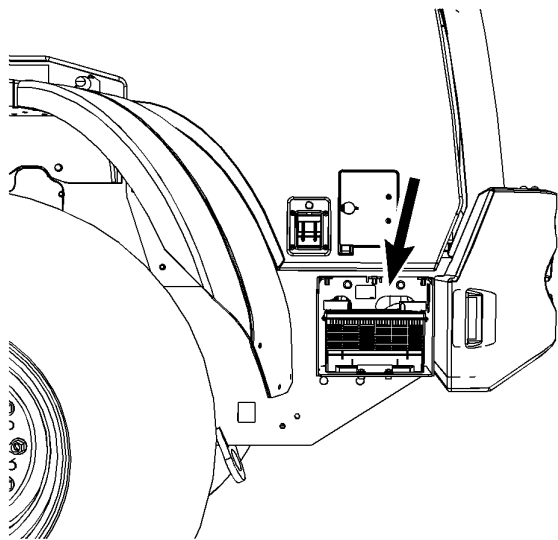


Рисунок 1

g06016547

1. Снимите крышку доступа к аккумуляторной батарее.
2. Произведите очистку поверхности аккумуляторной батареи чистой тканью. Содержите зажимы в чистоте и покрывайте их вазелиновой смазкой. После нанесения вазелина установите на зажимы защитные колпачки. Проверьте надежность крепления кабелей к клеммам аккумуляторной батареи.
3. Установите технологический люк.

Ремни - Осмотр, регулировка и замена

Руководство по эксплуатации и техническому обслуживанию
M0064226 i07308688

ремни;

⚠ Предупреждение

Не приближайте руки к вентилятору и ремням при работающем двигателе.

1. Для осмотра ремня заглушите двигатель.
2. Откройте дверцу доступа. См. Руководство по эксплуатации и техническому обслуживанию, "раздел "Дверцы и крышки доступа" .

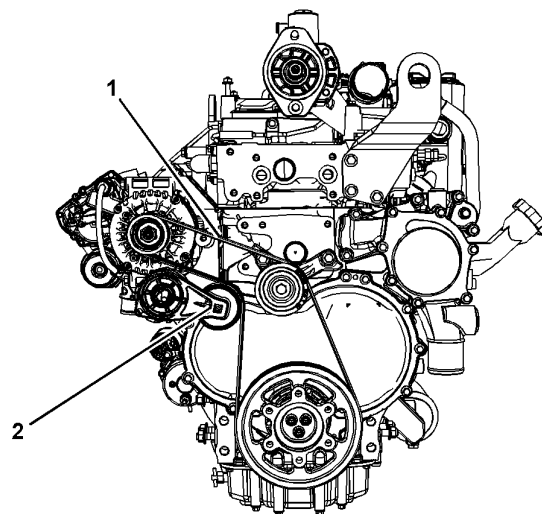


Рисунок 1

g06229664

Не оборудована системой кондиционирования воздуха
(1) Поликлиновой ремень
(2) Натяжитель ремня

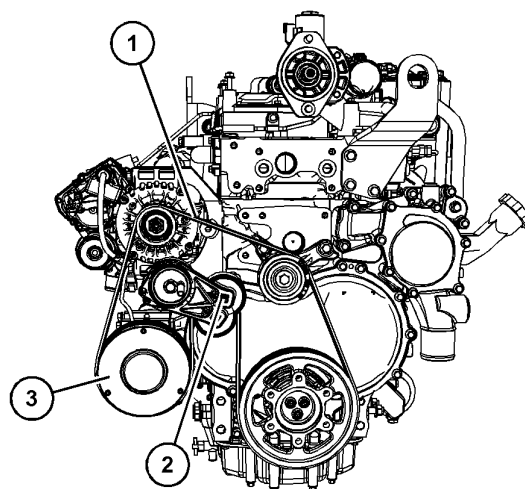


Рисунок 2

g06229669

Оборудована системой кондиционирования воздуха
(1) Поликлиновой ремень
(2) Натяжитель ремня
(3) Компрессор кондиционера воздуха

3. Проверьте состояние поликлинового ремня (1) . Убедитесь в том, что ремень находится в хорошем состоянии и натянут натяжителем (2) . Если ремень необходимо заменить, см. Замена ремня .

Замена ремня

1. Вставьте монтировку 1/2 дюйма или храповый ключ в квадратное отверстие на натяжителе ремня (2) . С помощью храпового ключа или монтировки вращайте натяжитель по часовой стрелке, чтобы уменьшить натяжение. Когда натяжение будет достаточно уменьшено, снимите ремень со шкивов и отпустите натяжитель. Снимите ремень с двигателя.
2. Очистите все шкивы ремня. Убедитесь в том, что на шкивах нет грязи и остатков старого ремня.

3. Проверьте вращение каждого шкива. Убедитесь, что шкивы вращаются плавно, без люфта и без скрежета. Если заметно повреждение или состояние подшипника шкива вызывает сомнения, свяжитесь со своим дилером компании Cat для проведения ремонта.

4. Установите ремень на шкивы и натяжитель, как показано на рис. 1 или 2. Не надевайте ремень на шкив генератора. Убедитесь, что ремень правильно установлен по центру каждого шкива.

5. Вставьте монтировку 1/2 дюйма в натяжитель ремня. С помощью храпового ключа или монтировки вращайте натяжитель по часовой стрелке. Когда натяжение достаточно ослабнет, наденьте ремень на шкив генератора и отпустите натяжитель. Убедитесь в том, что ремень расположен по центру шкива.

6. Закройте технологический люк двигателя.

Тормозная система - Проверка

Руководство по эксплуатации и техническому обслуживанию
M0064226 i06982279

Проверка удерживающей способности рабочего и стояночного тормоза

Способность рабочих тормозов или стояночного тормоза удерживать машину на месте можно проверить, включив режим проверки тормозной системы машины. Режим проверки тормозной системы включается автоматически программой. Для этого оператор должен выполнить определенные действия в указанном порядке.

Переведя ключ в положение ВЫКЛ, включите стояночный тормоз и нейтральную передачу.

1. . Переведя ключ в положение ВКЛ, запустите двигатель.
2. Полностью нажмите левую педаль.
3. Полностью нажмите педаль управления дроссельной заслонкой.
4. Быстро переместите рычаг переключения передач в следующие положения: Вперед, Нейтраль, Вперед или Задний ход, Нейтраль, Задний ход

Примечание: При этом включается режим движения передним или задним ходом, а машина удерживается на месте стояночным и рабочим тормозами. Режим проверки тормозной системы активирован. В этом режиме на дисплее раз в секунду мигает индикатор стояночного тормоза.

5. . Для проверки рабочего тормоза отключите стояночный тормоз, удерживая левую педаль. Для проверки стояночного тормоза отпустите левую педаль, не выключая стояночный тормоз.

Примечание: Машина должна остаться на месте. Если машина движется, переключите коробку передач на нейтраль и отпустите педаль управления дроссельной заслонкой. Выполните техническое обслуживание машины.

По заказу - Чтобы немедленно проверить другой тормоз, вновь включите стояночный тормоз, удерживая левую педаль полностью нажатой. Полностью нажмите левую педаль, когда стояночный тормоз включен. Затем выполните описанные выше действия для проверки другой тормозной системы.

6. Для выхода из режима проверки тормозной системы переключитесь на нейтраль и отпустите педаль управления дроссельной заслонкой. Режим проверки отключится.

Уровень масла в дифференциалах и бортовых передачах - Проверка

Руководство по эксплуатации и техническому обслуживанию
M0064226 i07438242

Примечание: Для доступа к индикатору уровня масла в заднем дифференциале, наливной горловине, сливному крану и пробкоотборному клапану может потребоваться снятие дополнительного комплекта ограждений (если они установлены). Порядок снятия и установки этих ограждений изложен в руководстве по разборке и сборке машины.

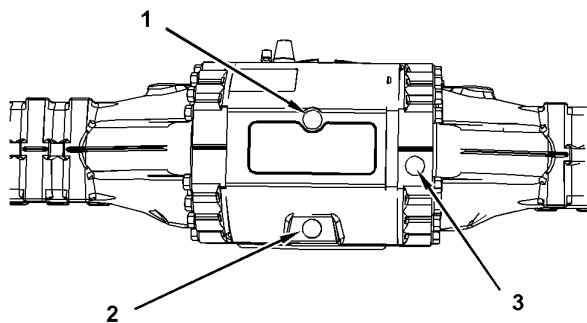


Рисунок 1 g02949640

- (1) Заглушка наливного отверстия переднего дифференциала
- (2) Сливная пробка переднего дифференциала
- (3) Заглушка отверстия для проверки уровня масла переднего дифференциала

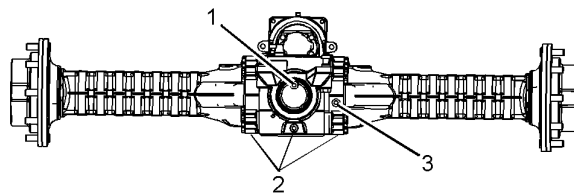


Рисунок 2 g03590601

- (1) Сливная пробка заднего дифференциала
- (2) Сливная пробка заднего дифференциала
- (3) Заглушка отверстия для проверки уровня масла заднего дифференциала

Примечание: Доступ к наливной горловине заднего дифференциала может быть затруднен; пользуйтесь пробкой контроля уровня для заправки маслом и взятия проб масла.

Примечание: Масляный насос будет содействовать заполнению заднего моста.

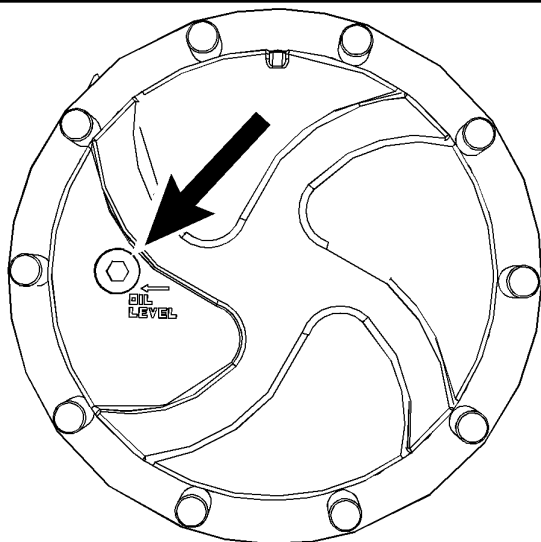


Рисунок 3
Заглушка бортового редуктора планетарной передачи

g02949658

1. Для проверки уровня масла выверните заглушку отверстия для проверки уровня масла переднего дифференциала.
2. Поддерживайте масло на уровне нижней части резьбы заглушки. При необходимости долейте масло.
3. Очистите и установите пробку.
4. Повторите действия этапов 1 - 3 для заднего дифференциала.
5. Поверните колесо так, чтобы пробка оказалась сбоку, горизонтально по отношению к центру колеса. Выверните пробку.
6. Поддерживайте масло на уровне нижней части резьбы заглушки. При необходимости долейте масло.

Примечание: Для заполнения заднего дифференциала необходим масляный насос, так как к точке заправки нет доступа с контейнером (относится только к заднему дифференциалу).

7. Очистите и установите пробку.
8. Повторите действия этапов 5 - 7 для каждого колеса.

Отбор проб масла из двигателя

Руководство по эксплуатации и техническому обслуживанию
M0064226

i06852433

Откройте дверцу доступа.

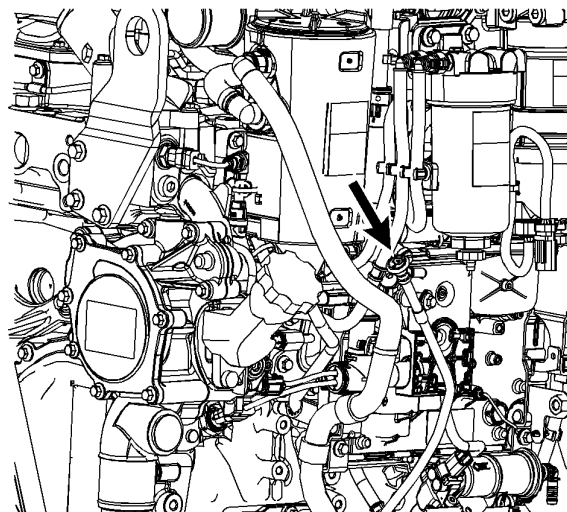


Рисунок 1
Масляный щуп

g06012764

Пробу масла можно взять через трубку для щупа. Для отбора проб используйте вакуумный насос. Отмерьте и отрежьте трубку по длине масляного щупа. Наденьте один конец трубки на насос. Вставьте другой конец трубки в трубку для щупа. Возьмите пробу.

Утилизируйте трубку после отбора пробы. При утилизации оборудования для отбора проб масла следуйте местным правилам. Дополнительные сведения см. в публикации Как взять пробу масла для анализа, PEGJ0047 .

Уровень масла в гидростатическом приводе - Проверка

Руководство по эксплуатации и техническому обслуживанию
M0064226

i07438236

⚠ Предупреждение

Горячее масло и нагретые детали могут стать причиной несчастного случая.

Не допускайте попадания горячего масла на кожу и не прикасайтесь к нагретым деталям.

Уведомление

При осмотре, техническом обслуживании, проверке, регулировке и ремонте машины необходимо соблюдать осторожность, не допуская пролива жидкостей. Приготовьте подходящие емкости для сбора жидкости обслуживаемой системы перед открытием любого отсека или перед разборкой любой компонента, содержащего жидкость.

Информацию о средствах и инструментах, используемых для сбора и хранения жидкостей изделий Cat ® , см. в специальной публикации, NENG2500, "Dealer Service Tool Catalog" .

Утилизируйте все отработанные жидкости в соответствии с требованиями действующих норм и правил.

Примечание: Для доступа к индикатору уровня масла в коробке передач, наливной горловине, сливному крану и пробочному клапану может потребоваться снятие дополнительного комплекта ограждений (если они установлены). Порядок снятия и установки этих ограждений изложен в руководстве по разборке и сборке машины.

Коробка гидростатического привода расположена снизу под машиной.

Справочные: Дополнительные сведения см. в разделе руководства по эксплуатации и техническому обслуживанию, "Вязкость смазочных материалов и заправочные емкости".

1. Перед проверкой уровня масла в гидростатическом приводе дайте машине охладиться.

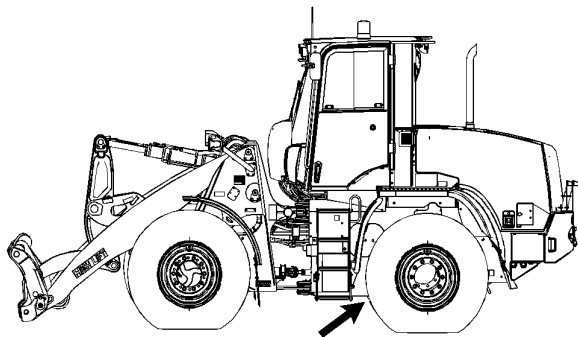


Рисунок 1

g06066207

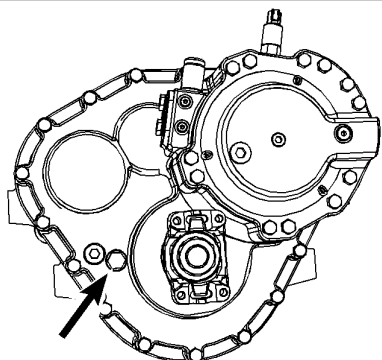


Рисунок 2

g06013156

2. Проверьте уровень масла с помощью смотрового окна уровня. Убедитесь в том, что уровень масла находится посередине стекла.

3. При необходимости долейте масло.

4. После долива масла очистите и установите на место заливную пробку.

Люфт рулевой колонки - Проверка

Руководство по эксплуатации и техническому обслуживанию
SEBU8788

i03719330

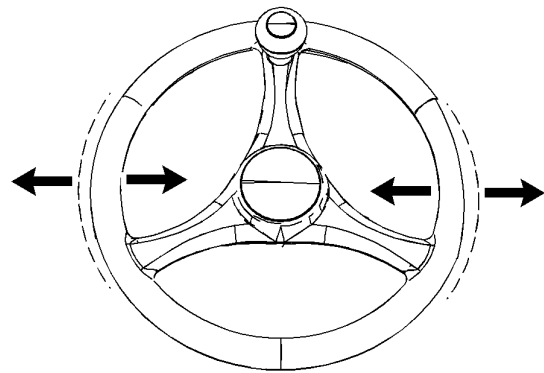


Рисунок 1

g01408466

1. Возьмитесь за рулевое колесо обеими руками.

2. Попытайтесь сместить рулевое колесо из стороны в сторону. Максимально допустимое перемещение рулевой колонки не должно превышать 25 мм (1,0 дюйма). Если значение люфта превышает этот предел, выполните следующие операции.

a. Осмотрите шарнирное соединение для выявления ослабших болтов.

b. Затяните болты, если они не затянуты.

Примечание: Нанесите стопорящий состав для резьбы 9S-3263 на болты перед их затяжкой.

c. Осмотрите шарнирное соединение для выявления чрезмерного износа.

d. Замените втулки при их чрезмерном износе.

⚠ Предупреждение

Невыполнение требования по проведению данного осмотра и ремонта могут привести к потере рулевого управления, что может стать причиной травмы или гибели.

Не эксплуатируйте машину до завершения осмотра и ремонта.

Обратитесь к вашему дилеру компании Caterpillar при необходимости дополнительного обслуживания.



LET'S DO THE WORK.

www.Cat.com

© 2021 Caterpillar. Все права защищены